

Upute za uporabu Aparat za kavu



Prije postavljanja - instaliranja - prve uporabe, **obvezno** pročitajte upute za uporabu. Time ćete zaštititi sebe i izbjeći oštećenja.

Vaš doprinos zaštiti okoliša

Zbrinjavanje transportne ambalaže

Ambalaža štiti uređaj od oštećenja tijekom transporta. Ambalažni materijal odabran je imajući u vidu utjecaj na okoliš i mogućnost zbrinjavanja te se zato može reciklirati.

Recikliranjem ambalažnog materijala štede se sirovine i smanjuje nakupljanje otpada. Vaše prodajno mjesto preuzeti će ambalažu.

Zbrinjavanje kartuše za uklanjanje kamenca

Miele kartušu za uklanjanje kamenca nakon uporabe bacite u kućno smeće.

Zbrinjavanje dotrajalog uređaja

Električni i elektronički uređaji sadrže brojne korisne materijale. Sadrže i određene tvari, mješavine i dijelove, koji su bili neophodni za njihovu funkciju i sigurnost. Te tvari u kućnom otpadu ili zbog nepropisnog zbrinjavanja mogu naškoditi zdravlju ljudi i okolišu. Stoga dotrajali uređaj nikada nemojte bacati u kućni otpad.




Umjesto takvog načina zbrinjavanja koristite službene sabirne centre za prihvatanje i daljnju obradu dotrajalih električnih i elektroničkih uređaja u zajednici, na prodajnom mjestu ili kod tvrtke Miele. Ukoliko se na uređaju nalaze osobni podaci, iste preporučujemo izbrisati. Ukoliko ih ostavite na uređaju, to činite na vlastitu odgovornost. Molimo pazite da je do transporta Vaš stari uređaj zbrinut na način da ne dovodi djecu u opasnost.

Vaš doprinos zaštiti okoliša	2
Sigurnosne napomene i upozorenja	7
Opis uređaja	16
Stražnja strana uređaja.....	17
Boca za mlijeko i usisna cjevčica za mlijeko	18
Raspakiranje i postavljanje	19
Raspakiranje aparata za kavu.....	19
Isporučeni pribor	19
Postavljanje i priključivanje aparata za kavu	19
Princip rukovanja	21
Zaslon na dodir	21
Način rukovanja.....	21
Simboli na zaslonu	23
Prva uporaba	25
Postavljanje kartuše za uklanjanje kamenca	25
Podešavanje tvrdoće vode	26
Postavljanje sustava kave u zrnu	27
Sustav kave u zrnu	29
Promjene postavki sustava kave u zrnu (Sorta zrna kave).....	30
Promjena naziva kave u zrnu.....	30
Promjena dodijeljene sorte zrna	30
Punjenje spremnika za vodu	31
Uključivanje i isključivanje	32
Podešavanje središnjeg izlaza	33
Grijač šalica	34
Priprema napitaka od kave s ili bez mlijeka	35
Priprema napitka od kave.....	35
Prekid pripreme	35
DoubleShot.....	35
Istovremena priprema dva napitka ☐.....	36
Posuda za kavu: priprema više šalica kave jedne za drugom.....	36
Priprema napitaka od kave	39
Priprema iz tetrapaka sa usisnom cjevčicom za mlijeko	40
Priprema napitaka s mlijekom	41

Sadržaj

Prekid pripreme	41
Čaj	42
TeaTimer	42
Priprema čaja	43
Prekid pripreme čaja	43
Posuda za čaj: priprema više šalica čaja jedne za drugom.....	43
Priprema vruće vode	44
Parametar	45
Količina mljevene kave	45
Temperatura oparivanja	45
Oparivanje mljevene kave	45
Sorta zrna kave	46
Stupanj finoće mljevenja kave.....	46
Količina napitka	47
Resetiranje napitaka	48
Profili	49
Izrada profila.....	49
Pozivanje izbornika Profili i odabir profila	49
Uređivanje profila.....	49
Profili: priprema i uređivanje napitaka	51
Profili: Priprema napitaka	52
Expert način rada	53
Postavke	54
Pozivanje izbornika „Postavke“	54
Promjena i pohrana postavki.....	54
Pregled mogućih postavki.....	55
Jezik	58
Vrijeme.....	58
Tajmer	58
Uključenje u određeno vrijeme	58
Isključenje u.....	59
Isključenje nakon.....	59
Odabir dana u tjednu (dodjela dana u tjednu).....	59
Eco način rada.....	59
Osvjetljenje	59
Tvrdoća vode.....	59

Info (prikaz informacija)	60
Blokada uključivanja 	60
Miele@home	61
Svjetlina	61
Glasnoća	61
Servis	61
Ispuštanje vode	61
Prezentacija	61
Tvorničke postavke	61
Postavke uređaja	61
Konfiguracija mreže	61
Umrežavanje	63
Uspostavljanje mreže (Miele@home)	63
Novo uspostavljanje mreže	64
Daljinsko upravljanje	64
MobileStart	65
RemoteUpdate	66
Čišćenje i održavanje	67
Pregled intervala čišćenja	67
Ručno pranje ili pranje u perilici posuđa	68
Neprikladna sredstva za čišćenje	69
Čišćenje podloška za sakupljanje tekućine i posude za talog	70
Čišćenje lima za sakupljanje tekućine	72
Čišćenje spremnika za vodu	72
Uklanjanje i čišćenje sita spremnika za vodu	73
Čišćenje središnjeg izlaza za istjecanje s integriranim nastavkom cappuccinatore	73
Uklanjanje i čišćenje senzora ruba šalice	75
Čišćenje usisne cjevčice za mlijeko	75
Čišćenje boce za mlijeko	75
Čišćenje mliječnih vodova ručno ili programom za održavanje	76
Čišćenje sustava kave u zrnu	77
Čišćenje pretinca za mljevenu kavu	77
Usisavanje otvora za mljevenu kavu	78
Čišćenje kućišta	78
Programi za održavanje	79
Ispiranje uređaja	79
Ispiranje mliječnih vodova	80
Čišćenje mliječnih vodova	80
Čišćenje komore i unutrašnjosti uređaja	81
Uklanjanje kamenca	83

Sadržaj

Automatsko uklanjanje kamenca	86
Na što morate obratiti pažnju prije i za vrijeme postupka uklanjanja kamenca?.	86
Miele kartuša za uklanjanje kamenca.....	87
Umetanje i vađenje kartuše za uklanjanje kamenca.....	88
Podešavanje vremena za automatsko uklanjanje kamenca (Tajmer ukl. kamenca).....	89
Prekid automatskog uklanjanja kamenca.....	90
Isključenje funkcije automatskog uklanjanja kamenca.....	90
Što učiniti, ako	91
Poruke na zaslону	91
Neočekivano ponašanje aparata za kavu.....	94
Smetnje pri automatskom uklanjanju kamenca	99
Nezadovoljavajući rezultat.....	100
Servis	103
Kontakt u slučaju smetnji	103
Jamstvo.....	103
Transportiranje	104
Ispuštanje vode	104
Usisavanje otvora za mljevenu kavu s nastavkom za usisavanje i čišćenje unutrašnjosti	105
Pakiranje	105
Pribor	106
Štednja energije	107
Električni priključak	108
Dimenzije uređaja	109
Tehnički podaci	110
Izjava o sukladnosti	111

Sigurnosne napomene i upozorenja

Ovaj aparat za kavu odgovara propisanim sigurnosnim odredbama. Međutim, nepropisna uporaba može prouzročiti ozljede ljudi i materijalna oštećenja.

Pročitajte pažljivo ove upute za uporabu prije puštanja u pogon aparata za kavu. U njima se nalaze važne napomene za postavljanje, o sigurnosti, uporabi i održavanju uređaja. Na taj način štitite sebe i sprečavate mogućnost oštećenja aparata za kavu.

U skladu s Normom IEC 60335-1 tvrtka Miele izričito navodi da morate u potpunosti pročitati i slijediti poglavlje za postavljanje i priključivanje aparata za kavu kao i sigurnosne napomene i upozorenja.

Tvrtka Miele ne može preuzeti odgovornost za štete uzrokovane nepoštivanjem ovih napomena.

Sačuvajte ove upute za uporabu i predajte ih eventualnom budućem vlasniku uređaja.

Sigurnosne napomene i upozorenja

Namjenska uporaba

- ▶ Ovaj aparat za kavu predviđen je za uporabu u privatnim kućanstvima.
- ▶ Aparat za kavu koristite isključivo u kućanstvu za pripremu napitaka kao što su espresso, cappuccino, latte macchiato, čaj i sl. Drugačija primjena nije dozvoljena.
- ▶ Aparat za kavu nije namijenjen uporabi na otvorenom.
- ▶ Aparat za kavu se smije koristiti na nadmorskim visinama ispod 2.000 m.
- ▶ Osobe koje zbog svog tjelesnog, osjetilnog ili duševnog stanja, ili nedostatka iskustva ili zbog neznanja nisu u stanju sigurno rukovati ovim aparatom za kavu, moraju biti pod nadzorom dok njome rukuju. Takve osobe aparat za kavu mogu upotrebljavati bez nadzora samo ako im je objašnjeno kako sigurno koristiti uređaj. Moraju biti u mogućnosti prepoznati i razumjeti opasnosti koje proizlaze iz pogrešnog rukovanja uređajem.

Djeca u kućanstvu

 Opasnost od opekline na izlazima.

Dječja koža je osjetljivija na visoke temperature nego koža odraslih.

Stoga spriječite da djeca dodiruju vruće dijelove aparata za kavu ili da pod otvore stavljaju dijelove tijela.

- ▶ Aparat za kavu postavite van dječjeg dohvata.
- ▶ Djeca mlađa od 8 godina ne smiju biti u blizini aparata za kavu i priključnog kabela.
- ▶ Djeca starija od 8 godina smiju koristiti aparat za kavu bez nadzora samo ako im je objašnjeno kako sigurno koristiti uređaj. Djeca starija od 8 godina moraju biti u mogućnosti prepoznati opasnosti koje proizlaze iz pogrešnog rukovanja uređajem.
- ▶ Nadgledajte djecu koja se zadržavaju u blizini aparata za kavu. Nemojte djeci dopustiti da se igraju uređajem.
- ▶ Djeca ne smiju čistiti aparat za kavu, osim ukoliko su starija od 8 godina i nadzire ih odrasla odgovorna osoba.
- ▶ Pazite, espresso i kava nisu napitci za djecu.
- ▶ Opasnost od gušenja. Igrajući se s ambalažom (primjerice folijom) djeca se u istu mogu zamotati ili mogu ambalažu navući preko glave i ugušiti se. Držite ambalažu izvan dosega djece.

Tehnička sigurnost

- ▶ Oštećen aparat za kavu može ugroziti Vašu sigurnost. Prije postavljanja provjerite ima li aparat za kavu vidljivih oštećenja. Nikada nemojte upotrebljavati oštećen uređaj.

Sigurnosne napomene i upozorenja

▶ Prije priključivanja aparata za kavu obavezno usporedite priključne podatke (napon i frekvencija) s natpisne pločice s onima električne mreže.

Ovi podaci moraju se obavezno podudarati kako ne bi došlo do oštećenja uređaja. U slučaju dvojbe konzultirajte električara.

▶ Električna sigurnost aparata za kavu može se zajamčiti samo ako je priključen na propisno instaliranu instalaciju sa zaštitnim vodičem. Ovaj temeljni sigurnosni uvjet mora biti ispunjen. U slučaju sumnje, električnu instalaciju treba dati na provjeru stručnoj osobi.

▶ Pouzdana i sigurna uporaba aparata za kavu jamči se samo kad je uređaj priključen na javnu električnu mrežu.

▶ Aparat za kavu nemojte priključivati na električnu mrežu pomoću višestrukih utičnica ili produžnog kabela. Takav način priključivanja ne jamči potrebnu sigurnost (opasnost od požara).

▶ Aparat za kavu se ne smije koristiti na pokretnim mjestima (npr. na brodovima).

▶ Mrežni utikač isključite odmah kad primijetite oštećenja ili npr. miris paljenja.

▶ Pazite da strujni kabel nije pritisnut ili da nije položen preko oštih rubova.

▶ Pazite da strujni kabel ne visi. Postoji opasnost od spoticanja, te se i aparat za kavu može oštetiti.

▶ Aparat za kavu koristite isključivo kad je temperatura okoline između +16°C i +38°C.

▶ Nije preporučeno aparat za kavu držati u blizini prozora gdje je izložen izravnoj sunčevoj svjetlosti ili neposredno uz izvor topline. Naime, u tom slučaju ne bi bili ispunjeni uvjeti i propisanim temperatura-
ma okoline u kojima je preporučeno držati aparat za kavu.

▶ Aparat za kavu postavite na visinu od minimalno 850 mm od poda.

Sigurnosne napomene i upozorenja

- ▶ Opasnost od pregrijavanja. Pazite na dovoljno prozračivanje aparata za kavu. Aparat za kavu tijekom uporabe nemojte prekrivati kr-pama i sličnim stvarima.
- ▶ Ovaj se aparat za kavu ne smije postavljati u nišu. U niši se sa-kuplja toplina i vlaga. Time se može oštetiti uređaj i/ili ormarić.
- ▶ Aparat za kavu zaštitite od vode i prskanja vode. Aparat za kavu nemojte namakati u vodi.
- ▶ Popravke, uključujući i na priključnim kablovima, smije vršiti samo stručno ovlašteno Miele osoblje. Zbog nestručnih popravaka mogu nastati velike opasnosti za korisnika.
- ▶ Pravo na jamstvo gubite kada aparat za kavu popravljaju osobe koje nije ovlastila tvrtka Miele.
- ▶ Samo uporabom originalnih zamjenskih dijelova tvrtka Miele može jamčiti ispunjavanje sigurnosnih zahtjeva. Neispravni dijelovi zamjen-juju se isključivo originalnim Miele rezervnim dijelovima.
- ▶ Kod popravaka se aparat za kavu mora isključiti iz električne mreže.
Aparat za kavu je isključen iz električne mreže samo ako je ispunjen jedan od sljedećih uvjeta:
 - mrežni utikač aparata za kavu je izvučen.
Povlačite isključivo za utikač, a ne za strujni kabel.
 - isključeni su automatski osigurači u kućnoj električnoj instalaciji,
 - potpuno su odvrnuti rastalni osigurači u kućnoj električnoj instala-ciji.
- ▶ Nikada ne otvarajte kućište aparata za kavu. Dodirivanjem dijelova pod naponom i preinakama na električnim ili mehaničkim dijelovima izlažete se opasnosti i možete uzrokovati smetnje u radu uređaja.
- ▶ Upotrebljavajte isključivo Miele originalni pribor. Ako se koriste drugi dijelovi, gube se prava koja proizlaze iz garancije, jamstva i/ili odgovornosti za proizvod.

Sigurnosne napomene i upozorenja

Pravilna uporaba

 Opasnost od opekline na izlazima.
Tekućina i para koje izlaze vrlo su vruće.

Kad izlazi vruća tekućina ili para ispod izlaza nemojte stavljati dijelove tijela.

Ne dirajte vruće dijelove.

Sapnice mogu prskati vruću tekućinu ili paru. Vodite računa o tome da je središnji izlaz čist i pravilno montiran.

Voda koja se nalazi u posudi za sakupljanje tekućine također može biti jako vruća. Pažljivo ispraznite posudu za sakupljanje tekućine.

 Opasnost od ozljeda očiju!

Nikada izravno ili kroz optičke instrumente (povećalo ili slično) nemojte gledati u osvjetljenje.

► Kod vode koju koristite pazite na sljedeće:

- Kvaliteta vode mora odgovarati propisima za pitku vodu države u kojoj se aparat za kavu koristi.
- Spremnik za vodu napunite isključivo hladnom i svježom vodom. Topla ili vruća voda ili druge tekućine mogu oštetiti aparat za kavu.
- Vodu mijenjajte svaki dan kako biste spriječili stvaranje klica.
- Ne upotrebljavajte gaziranu vodu.

► Spremnik kave u zrnju punite isključivo prženom kavom u zrnju. U spremnik kave u zrnju ne stavljajte zrna kave obrađivana dodatnim tvarima ili mljevenu kavu.

► Spremnik kave u zrnju ne punite tekućinama.

► Ne koristite sirovu kavu (zelena, ne pržena zrna kave) ili mješavine kave koje sadrže sirovu kavu. Sirova zrna kave su jako tvrda i sadržavaju još određenu količinu vlažnosti. Mlinac aparata za kavu može se oštetiti već pri prvom mljevenju.

Sigurnosne napomene i upozorenja

- ▶ Aparat za kavu ne puniti zrnima kave koja su obrađivana sa šećerom, karamelom ili drugim, kao ni tekućinama koje sadržavaju šećer. Šećer uništava uređaj.
- ▶ Otvor za mljevenu kavu napunite isključivo mljevenom kavom.
- ▶ Ne koristite karameliziranu mljevenu kavu. U njoj sadržan šećer se lijepi te će začepiti komoru aparata za kavu. Tableta za čišćenje komore neće ukloniti takvo začepljenje.
- ▶ Kada nakon što ste pripremali napitak od kave s kofeinom pripremate zrna bez kofeina, u mlincu za kavu ili u komori za oparivanje mogu se još nalaziti ostaci zrna koja sadržavaju kofein. Za kavu bez kofeina prvi napitak od kave bacite.
- ▶ Koristite isključivo mlijeko bez dodataka. Dodaci sa šećerom slijepe cjevčice za mlijeko.
- ▶ Ako upotrebljavate mlijeko životinjskog porijekla, koristite isključivo pasterizirano mlijeko.
- ▶ Kada pripremate napitke od čaja obratite pažnju na napomene proizvođača namirnice.
- ▶ Ispod središnjeg izlaza ne stavljajte zapaljive mješavine alkohola. Plastični dijelovi aparata za kavu tako se mogu zapaliti i otopiti.
- ▶ U blizini aparata za kavu ne smije se paliti vatra i imati otvoreni plamen, poput primjerice upaljene svijeće. Otvoreni plamen može zahvatiti aparat za kavu i prouzrokovati požar.
- ▶ Pomoću aparata za kavu nemojte čistiti predmete.

Sigurnosne napomene i upozorenja

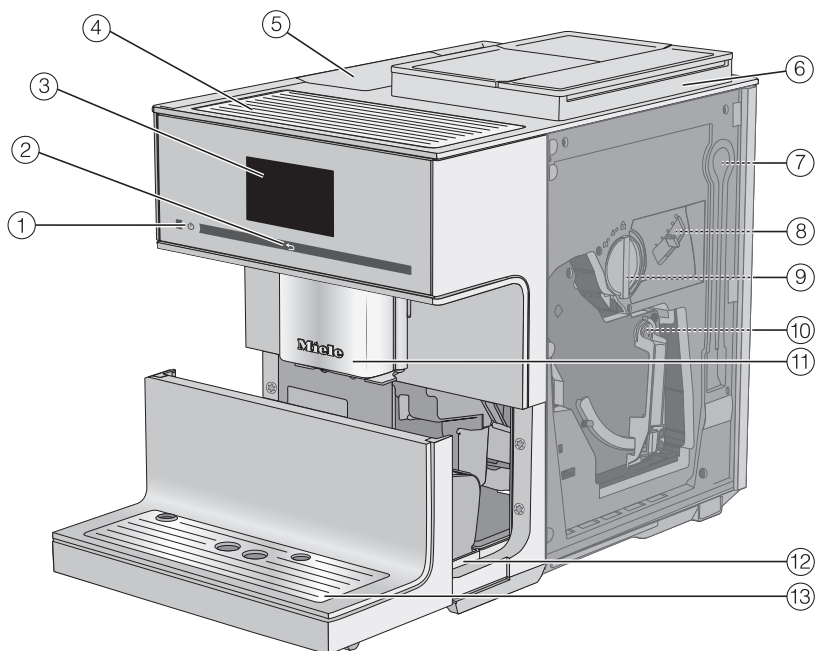
Čišćenje i održavanje

- ▶ Svakodnevno čistite aparat za kavu i bocu za mlijeko, posebice prije prve uporabe.
- ▶ Pazite da pažljivo i redovito čistite dijelove koji provode mlijeko. Mlijeko sadrži klice, koje se umnožavaju uslijed neadekvatnog čišćenja.
- ▶ Za čišćenje ne koristite parni čistač. Para može doprijeti do dijelova pod naponom i uzrokovati kratki spoj.
- ▶ Ako ne koristite automatsko uklanjanje kamenca, aparata za kavu morate redovito ručno čistiti od kamenca. Tvrtka Miele ne preuzima odgovornost za štete nastale nedostatnim čišćenjem kamenca, pogrešnim sredstvima za čišćenje kamenca ili neodgovarajućim koncentracijama.
- ▶ S tabletama za čišćenje redovito uklanjajte masnoću iz komore. Komora se može začepiti ovisno o udjelu masnoća u korištenoj vrsti kave.
- ▶ Talog espressa/kave zbrinjava se u biološkom otpadu ili kompostu, a ne u odvodu sudopera. Odvod se može začepiti.

Za uređaje s površinom od plemenitog čelika vrijedi sljedeće:

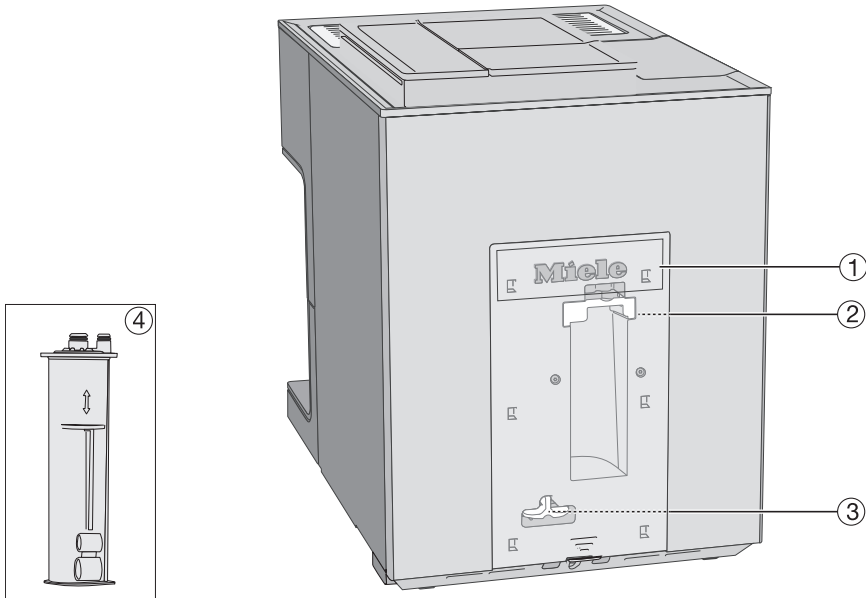
- ▶ Na površine od plemenitog čelika ne lijepite poruke, ljepljivu traku ili bilo kakva druga ljepljiva sredstva.
- ▶ Površine od plemenitog čelika osjetljive su na ogrebotine. Čak i magneti mogu ostaviti tragove.

Opis uređaja



- ① Tipka za uključivanje/isključivanje ①
- ② Senzorska tipka „Natrag“ ←
- ③ Zaslon na dodir
- ④ Grijač šalica
- ⑤ Spremnik za vodu
- ⑥ Sustav kave u zrnju sa tri spremnika kave u zrnju
- ⑦ Mjesto postavljanja cjevčice za mlijeko
- ⑧ Podešavanje stupnja mljevenja
- ⑨ Pretinac za mljevenu kavu s integriranom žličicom za kavu
- ⑩ Komora
- ⑪ Središnji izlaz podesiv po visini s osvjetljenjem
- ⑫ Podložak za sakupljanje tekućine s poklopcem i posudom za talog
- ⑬ Donja maska i lim za sakupljanje tekućine

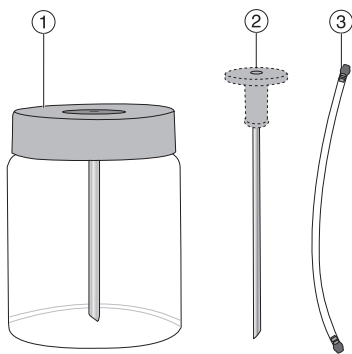
Stražnja strana uređaja



- ① Poklopac
- ② Držać kartuše za uklanjanje kamenca
- ③ Adapter
- ④ Miele kartuša za uklanjanje kamenca

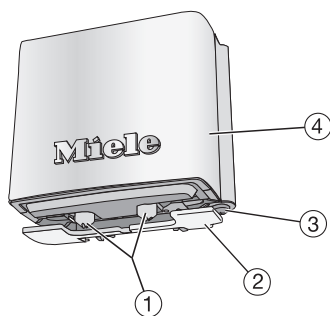
Opis uređaja

Boca za mlijeko i usisna cjevčica za mlijeko



- ① Boca za mlijeko
- ② Usisna cjevčica za mlijeko
- ③ Cjevčica za mlijeko

Detaljni prikaz središnjeg izlaza



- ① Izlazi za kavu i mlijeko
- ② Senzor ruba šalice
- ③ Izlaz vruće vode
- ④ Poklopac od plemenitog čelika

Raspakiranje aparata za kavu

- Raspakirajte aparat za kavu.
- Uklonite eventualne zaštitne folije i papir s napomenama.

Savjet: Preporučujemo Vam da sačuvate originalni karton i stiropor, za sigurno pakiranje uređaja, ukoliko ćete ga poželjeti transportirati.

Lim za sakupljanje tekućine nalazi se u kartonu s priborom.



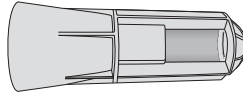
- Uklonite zaštitnu foliju s lima za sakupljanje tekućine te lim postavite u donju masku.

Isporučeni pribor

Isporučuje se sljedeći dodatni pribor.

- Boca za mlijeko MB-CM-G (zapremnine 0,5 l)
- Usisna cjevčica za mlijeko
- Tablete za čišćenje komore (početni set)
- Miele tablete za uklanjanje kamenca (početni set)
- Miele kartuša za uklanjanje kamenca
- Četkica za čišćenje

- Pomoć za usisavanje otvora za mljevenu kavu



Postavljanje i priključivanje aparata za kavu

⚠ Opasnost od pregrijavanja zbog nedovoljnog prozračivanja.

Ako se aparat za kavu ne prozračuje dovoljno, uređaj se može pregrijati. Pazite na dovoljno prozračivanje aparata za kavu.

Aparat za kavu tijekom uporabe ne smijete prekrivati krpama i sličnim stvarima.

Ako se aparat za kavu postavi u nišu, nakuplja se toplina i vlaga. Time se može oštetiti aparat za kavu i/ili ormarić.

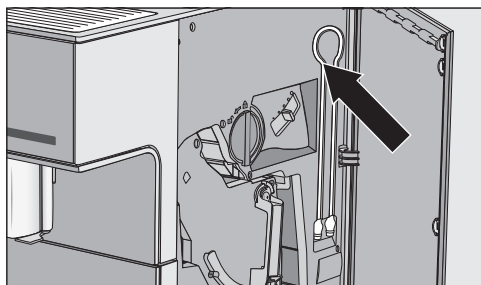
Uređaj ne postavljajte u nišu.

Pridržavajte se sljedećih naputaka za postavljanje:

- Mjesto postavljanja je suho i prozračno.
- Temperatura prostorije na mjestu postavljanja iznosi između +16°C i +38°C.
- Nije preporučeno aparat za kavu držati u blizini prozora gdje je izložen izravnoj sunčevoj svjetlosti ili neposredno uz izvor topline. U tom slučaju više se ne mogu jamčiti propisane temperature okoline.

Raspakiranje i postavljanje

- Aparat za kavu stoji na vodoravnoj površini. Površina na koju je uređaj postavljen mora biti vodootporna.
- Vrata uređaja morate do kraja otvoriti kako biste izvadili komoru za pripremu.
- Postavite aparat za kavu.
- Aparat za kavu temeljito operite prije no što ga napunite pitkom vodom i zrnima kave.
- Utaknite utikač aparata za kavu u utičnicu (pogledajte poglavlje „Električni priključak“).
- Izvadite spremnik za vodu te ga napunite svježom, hladnom vodom. Pazite na oznaku „max.“ i ponovno umetnite spremnik.



Savjet: Cjevčicu za mlijeko, ukoliko se ne upotrebljava, možete pohraniti iza vrata uređaja.

Zaslon na dodir

Oštri predmeti, poput olovaka, mogu oštetiti zaslon osjetljiv na dodir.

Zaslon na dodir dodirujte samo prstima.

Ako su Vam prsti hladni postoji mogućnost da zaslon na dodir ne reagira.



Zaslon je podijeljen u tri područja.

U gornjem redu lijevo je prikazan aktualni naziv izbornika, a desno vrijeme. Između se može pojaviti slika, ovisno o opsegu izbornika.

U sredini se nalazi aktualni izbornik s mogućim opcijama. U izborniku *Napitci* simbolima su prikazani dostupni napitci od kave (pogledajte poglavlje „Princip rukovanja“, odlomak „Simboli na zaslonu“).

U donjem retku se nalaze tipke sa strelicama < i > kojima možete „listati“. Lijevo i desno od tipki sa strelicama naći ćete funkcije ili izbornike.

Način rukovanja

Možete odabrati samo funkcije koje su označene svijetlo sivo.

Svaki dodir na mogući izbor odgovarajuće će polje djelomično ili u cijelosti obojiti **narančasto**.

Odabir ili pozivanje izbornika

- Prstom dodirnite željeno polje na zaslonu.

„Listanje“

Pomoću tipki < i > možete „listati“ ulijevo ili udesno.

- Dodirnite tipku sa strelicom za željeni smjer.

Napuštanje razine izbornika (senzorska tipka „Natrag“ ↶)

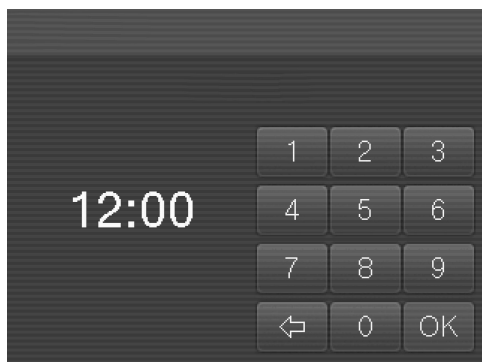
- Dodirnite senzorsku tipku ↶ kako biste se vratili na prethodni prikaz na zaslonu.

Ne pohranjuju se unosi koje niste potvrdili s OK.

Princip rukovanja

Unos brojeva

Brojeve unosite pomoću polja s brojevima, primjerice kada želite namjestiti tajmer. Polje s brojevima se automatski pojavljuje u odgovarajućem izborniku.



- Dodirnite željene brojeve.

Kada ste unijeli važeću vrijednost polje OK postaje zeleno.

- Pritisnite OK.

Pomoću tipke sa strelicom možete postepeno brisati.

Unos slova

Imena profila i nazive vlastitih napitaka unosite pomoću tipkovnice.

Odaberite kratke nazive, koji se lako pamte (maks. 8 znakova).









Ostala slova ili znakove možete prikazati pomoću strelica < i >. Brojeve ćete naći pod 123.










- Odaberite slova ili brojeve.
- Dodirnite tipku Pohraniti.

Simboli na zaslonu

Dodatno se uz tekst mogu prikazati sljedeći simboli:

Simbol	Objašnjenje
	Simbol označava izbornik „Postavke“ i točku izbornika „Jezik“.
	Postavke kao što su svjetlina zaslona ili glasnoća tonova, prikazane su na segmentnom klizaču.
	Simbol označava informacije i napomene za upravljanje. Poruku po potrebi potvrdite s OK.
	Tajmer Uključenje u je aktiviran (pogledajte „Postavke – Tajmer“). Simbol se pojavljuje na zaslonu 23 sata i 59 minuta prije, plus željeno vrijeme uključivanja, pod pretpostavkom da je odabran prikaz dnevnog vremena Uključeno ili Noćno isključivanje.
	Pokrenut je podsjetnik minuta TeaTimer (pogledajte poglavlje „Čaj“, odlomak „TeaTimer“). Preostalo vrijeme za pripremu čaja prikazuje se pored simbola.
	Simbol se pojavljuje kad je aktivirana blokada uključivanja. Uključena je blokada.
	Simbol se pojavljuje tijekom uklanjanja kamenca. (Simbol se ujedno nalazi na spremniku za vodu: vodu punite do ove oznake.)
	Simbol se pojavljuje kada pozovete izbornik Profili.

Princip rukovanja

Simbol	Objašnjenje
	Ako dođe do greške, pojavljuje se simbol i broj greške.
	Jačina WLAN veze prikazana je pod Postavke Miele@home Status veze. Simboli pri tome postepeno prikazuju jačinu veze od jake do nepostojeće.
	Simboli u izborniku napitaka:
	Espresso
	Kava
	Cappuccino
	Latte macchiato
	Dva napitka

U trenutku kada se aparat za kavu priključi na električnu mrežu na zaslonu se prikazuje poruka Miele – Willkommen.

Kada aparat za kavu uključite po prvi puta, pojaviti će se sljedeće postavke:

- Jezik i država
 - Datum
 - Dnevno vrijeme
 - Prikaz dnevnog vremena
 - Automatsko uklanjanje kamenca
 - Tvrdća vode
- Dodirnite tipku Uključivanje/isključivanje Ⓛ.

Odabir jezika

- Odaberite jezik i potom dodirnite OK.
- Odaberite zemlju i dodirnite OK.

Postavka je pohranjena.

Podešavanje datuma

- Unesite aktualni datum i dodirnite OK.

Postavka je pohranjena.

Podešavanje sata

- Unesite aktualno vrijeme i dodirnite OK.

Postavka je pohranjena.

Podešavanje prikaza sata

Možete birati između sljedećih mogućnosti:

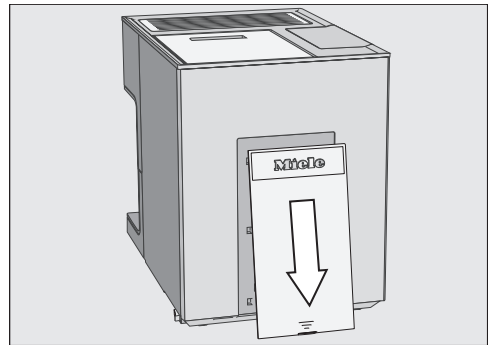
- Uključeno: datum i dnevno vrijeme prikazani su uvijek kad je uređaj isključen.

- Isključeno: kada se aparat isključi, zaslon se zatamnjuje.
 - Noćno isključivanje: datum i dnevno vrijeme prikazuju se od 5:00 do 23:00 h.
- Odaberite prikaz vremena i dodirnite OK.

Ovisno o tome koju mogućnost odaberete aparat za kavu troši više energije. Na zaslonu se prikazuje odgovarajuća poruka.

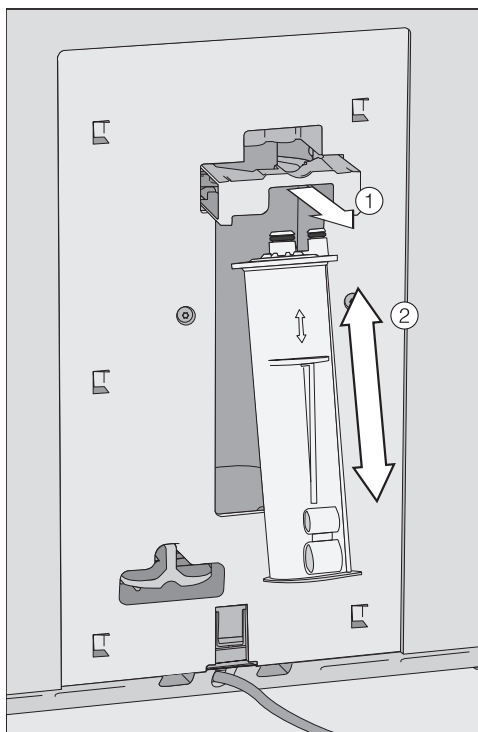
Postavljanje kartuše za uklanjanje kamenca

Na zaslonu se prikazuje kratka informacija o automatskom uklanjanju kamenca. Ostale informacije i napomene naći ćete u poglavlju „Automatsko uklanjanje kamenca“.



- Skinite poklopac na stražnjoj strani aparata za kavu.

Prva uporaba



■ Držać kartuše ① povucite prema naprijed i postavite kartušu za uklanjanje kamenca ②. Gurnite kartušu prema gore do ruba.

■ Držać ponovno pritisnite u njegovu poziciju i postavite poklopac.

Kada sljedeći put isključite aparat za kavu, dolazi do punjenja nove kartuše za uklanjanje kamenca vodom. Moći ćete čuti kako se u kratkim razmacima kartuša puni vodom.

Ako je već umetnuta kartuša za uklanjanje kamenca, prikazuje se obavijest o aktualno podešenom trenutku početka automatskog uklanjanja kamenca.

■ Pritisnite OK.

■ Želite li promijeniti vrijeme početka dodirnite Vrijeme počet. i odaberite željeno vrijeme.

Vrijeme početka automatskog uklanjanja kamenca možete promijeniti i u kasnijem trenutku.

Podešavanje tvrdoće vode

Podatak o lokalnoj tvrdoći vode može Vam dati nadležna tvrtka za vodoopskrbu.

Mogu se podesiti četiri stupnja tvrdoće vode:

°dH	mmol/l	ppm (mg/l CaCO ₃)	Po- stavka*
0 – 8,4	0 – 1,5	0 – 150	meka
8,4 – 14	1,5 – 2,5	150 – 250	srednja
14 – 21	2,5 – 3,7	250 – 375	tvrd
> 21	> 3,7	> 375	vrlo tvrd

* Stupnjevi tvrdoće vode prikazani na zaslonu možda odstupaju od lokalnih oznaka za tvrdoću vode. Kako biste aparat za kavu podesili na Vašu postojeću tvrdoću vode **obavezno** se orijentirajte prema vrijednostima navedenim u tablici.

■ Odaberite stupanj tvrdoće i pritisnite OK.

Postavka je pohranjena.

Na zaslonu se pojavljuje Kućanski uređaj omogućen za Miele@home komunikaciju. Svoj aparat za kavu možete povezati sa svojom WLAN mrežom (pogledajte poglavlje „Umrežavanje“).

■ Poruku potvrdite s OK.

Time je prva uporaba uspješno završena. Sada možete napuniti sustav kave u znu.

Postavljanje sustava kave u zrnju

Nakon prve uporabe pojavljuje se pitanje želite li postaviti sustav kave u zrnju. Aparat za kavu Vas podržava prilikom prvog punjenja i nazivanja spremnika kave u zrnju.

- Dodirnite Da.

Ukoliko odaberete Ne više se ne prikazuje asistent za postavljanje sustava kave u zrnju.

Punjenje spremnika kave u zrnju

Savjet: Otvorite po jedan poklopac spremnika kave u zrnju, kako prilikom punjenja sustava ne biste pomiješali sorte kave.

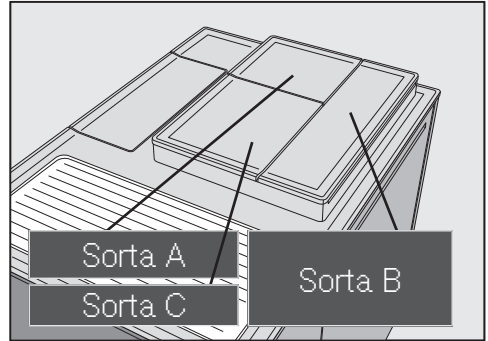
- Skinite jedan poklopac.
- Jednu sortu zrna napunite u taj spremnik kave u zrnju.
- Ponovno postavite poklopac.
- Ponovite korake za druga dva spremnika kave u zrnju.

Savjet: Po potrebi zabilježite pojedine sorte zrna kave.

Nakon što ste napunili spremnike kave u zrnju, sada odredite nazive sortama zrna kave.

Određivanje naziva sorte zrna kave

Tri spremnika kave u zrnju na zaslonu se prikazuju kako slijedi te su im prethodno određeni nazivi.



Želite li promijeniti naziv spremnika kave u zrnju, pazite na sljedeće:

- Izaberite praktičan naziv (maks. 8 znakova).
- Ako dva spremnika kave u zrnju ili sva tri imaju isti naziv (jer koristite samo jednu sortu kave u zrnju) pazite da ste naziv napisali na identičan način.
- Spremniku kave u zrnju Sorta A dajte željeno ime i dodirnite Pohraniti.
- Sada odredite naziv druga dva spremnika kave u zrnju.

Na zaslonu se prikazuje Dalje. Sada sortu zrna kave dodijelite napitku od kave.

Dodjela sorte zrna kave

Odabrani napitci od kave označeni su sa .

- Odaberite jednu sortu kave u zrnju.
- Sada odaberite napitke od kave koji će se pripremati s ovom sortom kave u zrnju.
- Odaberite sljedeću sortu kave u zrnju i njoj dodijelite sljedeće napitke od kave.

Svi ostali, ne odabrani napitci od kave dodijelit će se trećoj sorti kave u zrnju.

Prva uporaba

Postavili ste sustav kave u zrnju i sada možete pripremati napitke.

Nakon uključivanja aparata prva 2 napitka od kave bacite, kako bi se iz sustava za oparivanje uklonili svi ostaci kave korišteni za provjeru rada.

Kavu ili espresso možete pripremiti od prženih zrna kave, koja aparat za kavu svježe melje za svaki napitak.


Vaš aparat za kavu ima sustav kave u zrnu s tri spremnika za zrna kave koja možete napuniti s različitim sortama zrna kave, ali i samo jednom. Pojedinih napitcima od kave možete dodijeliti sortu zrna kave po želji. Ili napravite profile s vlastitim nazivima i dodijelite tim napitcima od kave neku drugu sortu kave u zrnu od one koja je zadana Miele standardnim profilom.

Napitke od kave možete alternativno pripremiti i od već mljevene kave (pogledajte poglavlje „Priprema napitaka od kave“, odlomak „Priprema napitaka od mljevene kave“).

Savjet: Sirovu kavu možete samljeti u mlincu za orahe ili sjemenke. Takvi uređaji za mljevenje obično imaju rotirajuću nož od nehrđajućeg čelika. Mljevenu sirovu kavu potom u **porcijama** stavite u posudu za mljevenu kavu te pripremite željeni napitak od kave (pogledajte poglavlje „Priprema napitaka od kave“, odlomak „Napitci od mljevene kave“).

Ako nakon pripreme napitaka od kave s kofeinom pripremate kavu u zrnu bez kofeina, u mlincu za kavu ili u komori za pripremu još se mogu nalaziti ostatci kofeina.

Primite na znanje da prvi sljedeći napitak od kave može sadržavati minimalne količine preostalog kofeina.

 Mlinac za kavu može se oštetiti nestručnim rukovanjem.

Aparat za kavu će se oštetiti ako spremnik kave u zrnu punite neprikladnom tekućinom, mljevenom kavom ili zrnima kave koja su prethodno tretirana šećerom, karamelom ili sličnim.


Mlinac može oštetiti i sirova kava (zelena, ne pržena zrna kave) ili mješavina kave koja sadrži sirovu kavu. Sirova zrna kave su jako tvrda i sadržavaju još određenu količinu vlažnosti. Mlinac aparata za kavu može se oštetiti već pri prvom mljevenju.

Spremnik kave u zrnu punite isključivo prženom kavom u zrnu.

Sustav kave u zrnju

Promjene postavki sustava kave u zrnju (Sorta zrna kave)

Prikazan je izbornik Napitci.

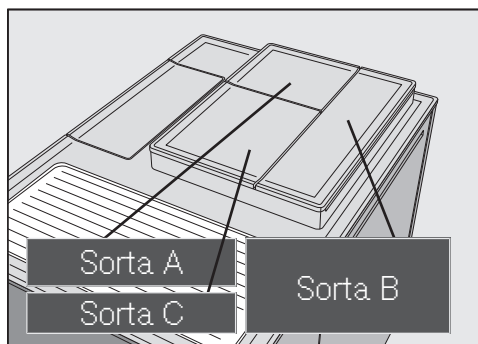
- Dodirnite ↶.
- Dodirnite Postavke  i potom Sorta zrna kave.
- Odaberite sortu kave u zrnju.

Sada možete promijeniti ime ili dodijeliti jenost.

Savjet: Ako nekom napitku od kave želite dodijeliti drugu sortu zrna, novu sortu zrna možete dodijeliti i pod Izmijeniti parametre (pogledajte poglavlje „Parametar“, odlomak „Sorta zrna kave“).

Promjena naziva kave u zrnju

Tri spremnika kave u zrnju na zaslonu se prikazuju kako slijedi te su im prethodno dodijeljeni nazivi.



Želite li promijeniti naziv spremnika kave u zrnju, pazite na sljedeće:

- Izaberite praktičan naziv (maks. 8 znakova).
- Ako dva spremnika kave u zrnju ili sva tri imaju isti naziv (jer koristite samo jednu sortu kave u zrnju) pazite da ste naziv napisali na identičan način.

- Dodirnite Izmijeniti naziv.

Na zaslonu se otvara uređivač teksta.

- Unesite željeno ime i potom dodirnite Pohraniti.

Ukoliko jednako nazvanu sortu zrna nazovete različito, potom morate novo nazvanu sortu zrna dodijeliti napitcima od kave.

Promjena dodijeljene sorte zrna

Ukoliko ste uz Miele profil (standardno) napravili dodatne profile s napitcima od kave, tada sorte zrna možete individualno dodijeliti pojedinim napitcima od kave u određenim profilima.

- Dodirnite Izmijeniti dodjeljivanje.

Ako ste napravili jedan ili više profila i pohranili barem 1 napitak od kave, prvo odaberite profil.

- Odaberite profil kojem želite dodijeliti sortu zrna.

Prikazuje se popis svih napitaka od kave. Aktualno dodijeljeni napitci označeni su s .

- Dodjelu promijenite sukladno svojim željama i dodirnite OK.

Savjet: Svi su napitci od kave označeni kada dodirnete Svi a s onih koje ne želite možete ukloniti oznaku.

Ako ne dodijelite sortu kave u zrnju prilikom pripreme napitka, pitat će Vas koju sortu kave želite upotrijebiti za napitak.

Punjenje spremnika za vodu

⚠ Voda s klicama ugrožava zdravlje.

U vodi koja duže stoji u spremniku mogu nastati klice i time ugroziti Vaše zdravlje.

Vodu u spremniku mijenjajte **svakodnevno**.

Ako spremnik za vodu nije ispravno umetnut, ako primjerice stoji malo povišeno ili ukoso, iz izlaznog ventila može curiti voda.

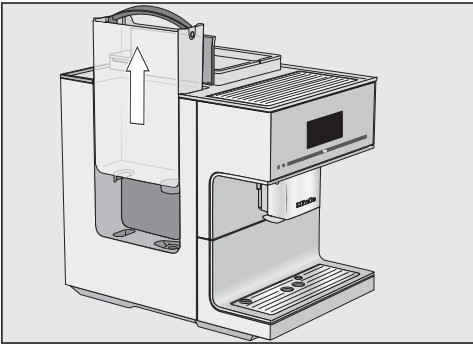
Provjerite je li površina za odlaganje spremnika zaprljana. Očistite površinu za odlaganje spremnika za vodu.

⚠ Opasnost od štete uzrokovane nestručnim rukovanjem.

Neprikladne tekućine poput vruće ili tople vode kao i druge tekućine mogu oštetiti aparat za kavu.

Gazirana voda uzrokuje jako stvaranje kamenca u aparatu za kavu.

Spremnik za vodu puniti isključivo svježom, hladnom vodom.



- Otvorite poklopac na lijevoj strani aparata za kavu.
- Izvadite spremnik za vodu povlačenjem za ručku prema gore.
- Spremnik za vodu napunite svježom, hladnom vodom do oznake „max.“.
- Ponovno umetnite spremnik za vodu i zatvorite poklopac.

Uključivanje i isključivanje

Uključivanje aparata za kavu

- Dodirnite tipku Uključivanje/isključivanje ①.

Uređaj se zagrijava i ispire vodove. Iz središnjeg izlaza izlazi vruća voda.

Sada možete pripremiti napitak.

Ako je aparat za kavu već postigao radnu temperaturu, cjevčice se nakon uključivanja ne ispiru.

U aparatu za kavu tijekom pripreme napitaka ili postupaka održavanja nastaje vlaga. Ventilator u uređaju transportira vlagu iz unutrašnjosti. Ventilator, nakon pripreme napitka ili čak i nakon isključivanja, radi do 30 minuta. Čujete odgovarajući zvuk.

Isključivanje aparata za kavu

- Dodirnite tipku za uključivanje/isključivanje ①.

Nakon pripreme napitka, aparat za kavu ispire vodove prije isključivanja.

Kod duže odsutnosti

Ako aparat za kavu nećete upotrebljavati duže vrijeme, primjerice tijekom godišnjeg odmora, vodite računa o sljedećem:

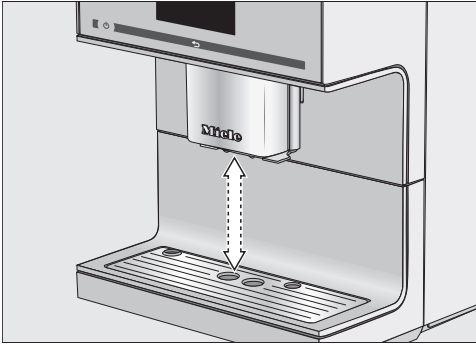
- Ispraznite podložak za sakupljanje tekućine, posudu za talog i spremnik za vodu.
- Temeljito očistite sve dijelove, i komoru.
- Eventualno povucite utikač kako biste aparat za kavu isključili iz električne mreže.

Podušeno vrijeme pohranjuje se na maksimalno deset dana i potom se mora ponovo podesiti. Zadržavaju se postavke tajmera, profili i drugo.

Podešavanje središnjeg izlaza

Središnji izlaz **ne** možete podesiti ručno.

Središnji se izlaz prije pripreme napitka spušta i senzorom za rub šalice se na vrijeme zaustavlja na optimalnoj visini korištenih šalica ili čaša.




Podešavanja visine središnjeg izlaza možete isključiti. U tom slučaju središnji izlaz tijekom pripreme napitaka ostaje u gornjem položaju. Kada se izvode programi za održavanje središnji izlaz dolazi na visinu posude ili u položaj za održavanje.

Savjet: Kako biste središnji izlaz postavili u položaj za održavanje na tri sekunde dodirnite ↵.

Kada je aparat za kavu isključen, u svakom trenutku možete izvaditi i očistiti dijelove središnjeg izlaza. Središnji izlaz tada se nalazi u srednjem položaju.


Uključivanje i isključivanje podešavanja visine središnjeg izlaza

Prikazan je izbornik Napitci.

- Dodirnite ↵.
- Dodirnite Postavke .
- Odaberite Podešavanje izlaza.
- Odaberite željenu opciju, kako biste uključili ili isključili podešavanje otvora za istjecanje napitka.
- Pritisnite OK.

Postavka je pohranjena.

Grijač šalice

 Opasnost od pregrijavanja zbog nedovoljnog prozračivanja.

Ako se aparat za kavu ne prozračuje dovoljno, uređaj se može pregrijati.

Pazite na dovoljno prozračivanje aparata za kavu, primjerice nemojte kr-pama prekriti šalice na grijaču za šalice.

Okus espresso i ostalih napitaka od kave razvija se bolje i traje duže u prethodno zagrijanim šalicama.


Što se manje kave priprema i što su šalice deblje to je prethodno zagrijavanje šalice važnije.

Šalice ili čaše možete prethodno zagrijati grijačem za šalice aparata za kavu.

Kad je grijač šalice uključen površina za odlaganje šalice se stalno grije dok je aparat za kavu uključen.

Uključivanje ili isključivanje grijača za šalice

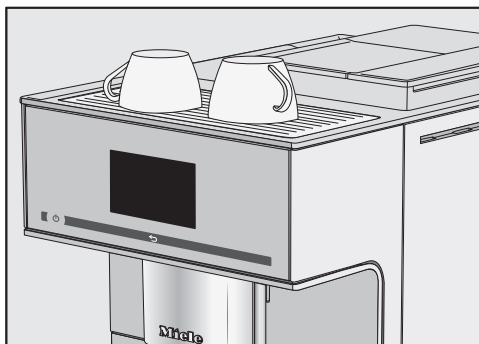
Prikazan je izbornik Napitci.

- Dodirnite .
- Odaberite Postavke i potom Grijanje šalice.
- Odaberite željenu postavku, kako biste uključili ili isključili grijanje šalice.
- Pritisnite OK.

Postavka je pohranjena.

Grijanje šalice je tvornički isključeno.

Zagrijavanje šalice




- Šalice ili čaše postavite na grijač za šalice aparata za kavu.

Priprema napitaka od kave s ili bez mlijeka

Od sljedećih specijaliteta od kave bez mlijeka možete odabrati:

- **Ristretto** je koncentrirani, jaki espresso. Jednaka količina mljevene kave kao i za espresso priprema se s jako malo vode.
- **Espresso** je jaka, aromatična kava s gustom, smeđom pjenom - kremom. Za pripremu espressa preporučujemo primjenu za espresso prženu sortu kave u zrnju.
- **Kava** se od espressa razlikuje većom količinom vode i drugačijim prženjem zrna kave. Za pripremu kave preporučujemo odgovarajuće pržena zrna kave.
- **Duga kava** je kava s puno više vode.
- **Long black** priprema se od vruće vode i dvije porcije espressa.
- **Caffè Americano** sastoji se od espressa i vruće vode. Prvo se priprema espresso, a zatim se šalica puni vrućom vodom.

 Opasnost od opeklina na izlazi-ma.

Tekućina i para koje izlaze jako su vruće te mogu uzrokovati opeklinae. Kad izlazi vruća tekućina ili para ispod izlaza nemojte stavljati dijelove tijela.

Ne dirajte vruće dijelove.

Priprema napitka od kave

Pomoću tipke sa strelicom > možete prikazati i odabrati druge napitke.

Prikazan je izbornik Napitci.



- Stavite šalicu ispod središnjeg izlaza.
- Dodirnite simbol ili naziv željenog napitka od kave.

Priprema počinje.

Prekid pripreme

- Dodirnite senzorsku tipku Stop ili Prekid.

DoubleShot

Za izrazito jak, aromatičan napitak od kave odaberite funkciju DoubleShot. Pri tom se nakon polovice postupka oparivanja zrna kave ponovno melju i opa-

Priprema napitaka od kave s ili bez mlijeka

ruju. Zbog skraćenog vremena ekstrakcije, oslobađa se manje neželjenih aroma i gorkih tvari.

DoubleShot se prikazuje tijekom pripreme napitka. DoubleShot se može aktivirati za sve vrste kave osim za „Ristretto“ i „Long black“.

Priprema napitka s DoubleShot funkcijom

Prikazan je izbornik Napitci.

- Stavite šalicu ispod središnjeg izlaza.
- Odaberite napitak.

Priprema započinje, a dolje na zaslonu se pojavljuje sljedeće:




- Dodirnite DoubleShot.

Kava u zrnju se melje i oparuje dva puta.

Istovremena priprema dva napitka

Funkcijom „Dvostruka porcija“ istovremeno možete pripremiti dvije porcije istog napitka.



- Postavite po jednu šalicu ispod svake cjevčice za izlaz napitaka središnjeg izlaza.
- Dodirnite .
- Odaberite napitak.

Pripremaju se dvije porcije napitka.

Posuda za kavu: priprema više šalica kave jedne za drugom

Funkcijom Posuda za kavu možete pripremiti više šalica kave jednu za drugom (maks. 1 l), kako biste primjerice napunili posudu za kavu. Možete pripremiti do osam šalica.

Prikazan je izbornik Napitci.

Funkciju Posuda za kavu možete koristiti dva puta uzastopce. Poslije toga aparat za kavu treba ostaviti da se ohladi oko jedan sat, kako se uređaj ne bi oštetio.

- Stavite posudu odgovarajuće veličine ispod središnjeg izlaza.
- Odaberite Posuda za kavu.
- Odaberite broj šalica (3 do 8).
- Slijedite upute na zaslonu.

Priprema napitaka od kave s ili bez mlijeka

Svaka porcija kave se pojedinačno usitnjava, kuha i ulijeva. Na zaslonu se prikazuje tijekom.

Prekid funkcije Posuda za kavu

Pripremu možete prekinuti u svakom trenutku.

- Dodirnite Prekid.

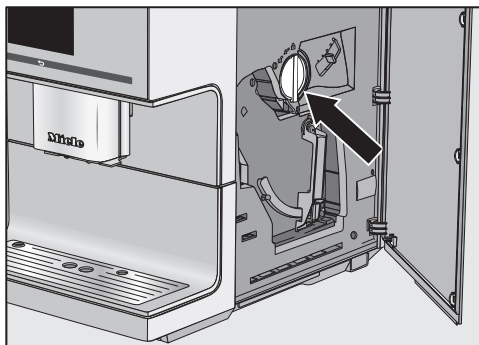
Napitci od mljevene kave

Možete pripremiti napitke od već mljevenih zrna kave. Tako primjerice možete pripremiti kavu bez kofeina, iako se u spremniku kave u zrnu nalazi kava u zrnu s kofeinom.

U tu svrhu pretinac za mljevenu kavu napunite mljevenom kavom. Aparat za kavu koristi svu mljevenu kavu kojom ste napunili otvor, za sljedeću pripremu kave.

Uvijek možete pripremiti samo **jednu** porciju kave ili espressa.

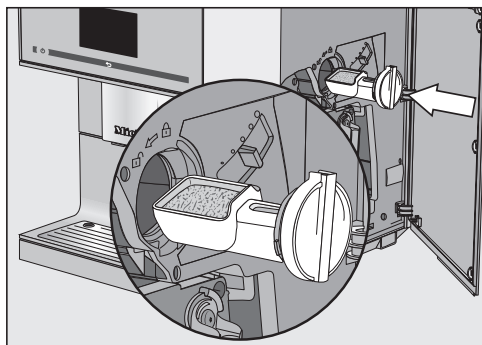
Punjenje mljevene kave



Žličica za kavu integrirana je u pretinac za mljevenu kavu.

- Otvorite vrata uređaja.
- Ručku (strelica) okrenite u lijevo kako biste izvadili pretinac za mljevenu kavu.

Priprema napitaka od kave s ili bez mlijeka



- Žličicu za kavu napunite mljevenom kavom. Pretinac za mljevenu kavu gurnite ravno u otvor za mljevenu kavu.

Pretinac za mljevenu kavu napunite s maks. **2** ravne žličice kave, kako komoru za pripremu ne biste napunili previše.

- Ručicu gurnite udesno kako biste komoru za pripremu napunili mljevenom kavom i kako biste zatvorili posudu za mljevenu kavu.
- Zatvorite vrata uređaja.

Na zaslonu se prikazuje Priprema mljevene kave?

Priprema napitaka od mljevene kave

- Dodirnite Da.

Sada možete odabrati koji napitak želite pripremiti od mljevene kave.

- Stavite šalicu ispod središnjeg izlaza.
- Odaberite napitak.

Priprema se napitak od kave.

Kada odaberete Ne, neoparena se mljevena kava zbrinjava u posudu za talog. Aparat se ispire.


Priprema napitaka od kave

Od sljedećih specijaliteta od kave s mlijekom možete odabrati:

- **Cappuccino** se sastoji od oko 2 trećine mliječne pjene i 1 trećine espressa.
- **Latte macchiato** se sastoji od po 1 trećine vrućeg mlijeka, mliječne pjene i espressa.
- **Caffè Latte** priprema se od vrućeg mlijeka i espressa.
- **Cappuccino italiano** ima isti udio mliječne pjene i espressa kao i cappuccino. Prvo se priprema espresso, a potom mliječna pjena.
- **Espresso macchiato** je espresso s malim mliječnim šeširićem. Koristite šalicu od minimalno 100 ml.
- **Flat white** je veliki cappuccino: puno espressa s puno mliječne pjene.
- **Café au lait** je espresso s malo vrućeg mlijeka.

Osim toga možete pripremati **vruće mlijeko** i **mliječnu pjenu**.

Savjet: Za savršenu konzistenciju mliječne pjene upotrebljavajte hladno kavrle mlijeko (< 10°C) s udjelom bjelanjčevina od minimalno 3 %. Udio masnoće u mlijeku možete odabrati sukladno svojim željama. Mliječna će pjena od punomasnog mlijeka (min. 3,5 % mliječne masti) biti nešto kremastija.

 Opasnost od opeklina na izlazi-ma.

Tekućina i para koje izlaze jako su vruće te mogu uzrokovati opekline. Kad izlazi vruća tekućina ili para ispod izlaza nemojte stavljati dijelove tijela.

Ne dirajte vruće dijelove.

Šećer u mlijeku ili alternativni mliječni napitci, poput npr. napitka od soje, mogu zalijepiti mliječne vodove i dijelove kroz koje mlijeko prolazi. Ostaci neprikladnih tekućina mogu utjecati na besprijekornu pripremu napitaka.

Koristite isključivo mlijeko bez dodataka.

Koristite isključivo pasterizirano kavrle mlijeko.

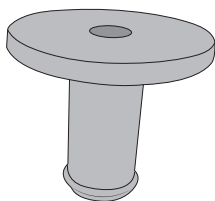
Nakon faze zagrijavanja, u središnjem se izlazu usisano mlijeko zagrijava parom, a za mliječnu pjenu se dodatno pjeni zrakom.

Ako duže vrijeme niste pripremali mlijeko, prije pripreme prvog napitka isperite mliječne vodove.

Savjet: Kako bi se mliječni vod lakše utaknuo u prihvat središnjeg izlaza, središnji izlaz možete dovesti u položaj za njegu. Na 3 sekunde dodirnite tipku ↵.

Priprema napitaka od kave

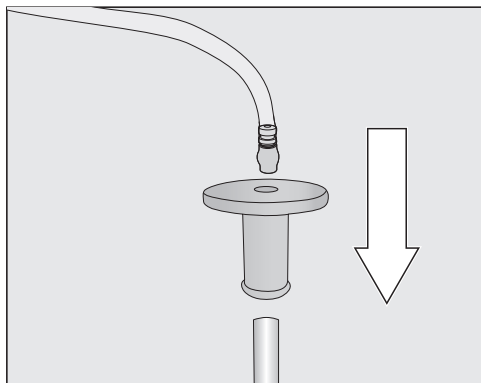
Mlijeko možete pripremiti sa usisnom cjevčicom za mlijeko ili bocom za mlijeko.



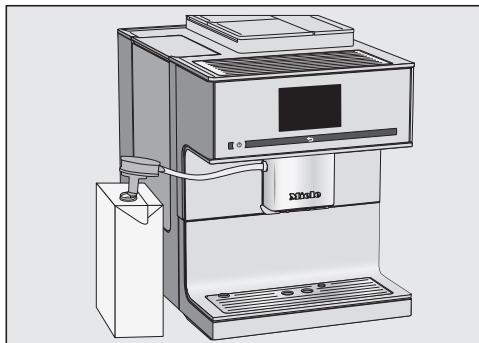
Spojni element sastavni je dio isporuke te se zatakne na usisnu cjevčicu za mlijeko ili na poklopac boce za mlijeko. Prilikom isporuke se spojni element nalazi u poklopcu boce za mlijeko. Spojni element možete lako istisnuti iz unutarne strane poklopca boce za mlijeko.

Priprema iz tetrapaka sa usisnom cjevčicom za mlijeko

Pomoću usisne cjevčice, mlijeko možete pripremiti izravno iz tetrapaka ili drugih pakiranja.



- Spojni element prvo natakните na dugu cijev od plemenitog čelika te potom povežite cjevčicu za mlijeko sa spojnim elementom.

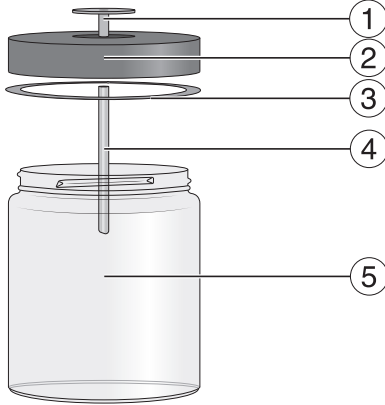


- Otvorite pakiranje mlijeka i usisnu cjevčicu za mlijeko uronite u mlijeko. Pakiranje mlijeka postavite uz aparat za kavu.
- Postavite cjevčicu za mlijeko u prihvat središnjeg izlaza.

Savjet: Usisnu cjevčicu za mlijeko nakon uporabe isperite pod tekućom vodom.

Boca za mlijeko

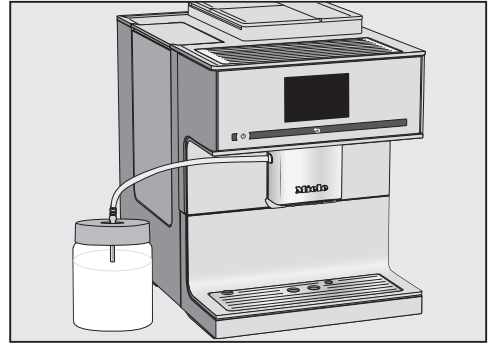
Mlijeko se **ne** hladi u boci za mlijeko. Za pripremanje kvalitativno dobre mliječne pjene koristite hladno mlijeko ($< 10^{\circ}\text{C}$).



- ① Spojni element
- ② Poklopac
- ③ Brtveni prsten
- ④ Cjevčica od plemenitog čelika
- ⑤ Staklo

Priprema boce za mlijeko

- Spojni element utaknite odozgo u poklopac, tako da se sve poveže i zatvori.
- Cjevčicu od plemenitog čelika utaknite iznutra u poklopac. Pazite da je zakošeni kraj cjevčice od plemenitog čelika usmjeren prema dolje.
- Bocu za mlijeko napunite mlijekom maksimalno 2 cm ispod ruba. Bocu za mlijeko zatvorite s poklopcem.



- Bocu za mlijeko postavite pored aparata za kavu.
- Cjevčicu za mlijeko priključite u poklopac boce za mlijeko te bocu za mlijeko s povežite s aparatom za kavu na način da cjevčicu za mlijeko utaknete u središnji izlaz.

Priprema napitaka s mlijekom

Cijevčica za mlijeko povezana je sa središnjim izlazom i uronjena u dovoljno hladnog mlijeka.

Prikazuje se izbornik *Napitci*.

- Stavite odgovarajuću šalicu ispod središnjeg izlaza.
- Odaberite napitak.

Priprema počinje.

Prekid pripreme


Izdavanje pojedinih sastojaka napitka možete prijevremeno prekinuti, kada primjerice šalica nije dovoljno velika.

Prekid pojedinih sastojaka napitka

- Dodirnite *Stop*.

Prekid ukupne pripreme napitka

- Dodirnite *Prekid*.

 Opasnost od opekline na izlazu vruće vode.

Tekućina i para koje izlaze jako su vruće te mogu uzrokovati opekline. Ispod izlaza vruće vode, dok izlazi vruća tekućina ili para, nemojte stavljati dijelove tijela.

Ne dirajte vruće dijelove.

Ovaj uređaj nije prikladan za profesionalnu ili znanstvenu uporabu. Temperature su okvirne vrijednosti koje mogu varirati ovisno o uvjetima u okolini.

Za pripremu čaja vrućom vodom možete odabrati sljedeće specijalitete:

- **Zeleni čaj** oko 80°C
- **Biljni čaj** oko 90°C
- **Voćni čaj** oko 90°C
- **Crni čaj** oko 90°C

Sorta čaja pritom određuje podešenu izlaznu temperaturu.

Kod takvih se izlaznih temperatura radi o temperaturama koje Miele preporučuje za pripremu crnog, zelenog, biljnog ili voćnog čaja.

Pročitajte napatke za pripremu koje navodi proizvođač namirnice.

Okus čaja ovisi o upotrebljenoj vodi. Voda mora biti što mekša, kako bi se aroma čaja mogla optimalno razviti.

O Vama ovisi želite li koristiti čaj u listićima, mješavine čaja ili čaj u vrećicama.

Količina čaja i vrijeme pripreme ovise o vrsti čaja. Slijedite preporuke proizvođača koje se nalaze na pakiranju ili koje ste dobili pri kupovini. Količina

vruće vode prilagođava se ovisno o vrsti čaja i veličini šalice za čaj (vidi „Količina napitka“).

Savjet: Čaj pohranite na tamno i suho mjesto u zatvorenim posudama. Preporučujemo kupnju manjih količina radi održavanja arome.

TeaTimer

Kada pripremate vodu za čaj pomoću TeaTimer tajmera za čaj možete pokrenuti podsjetnik minuta. Unaprijed je podešeno vrijeme od 2 minute za pripremu. Unaprijed podešeno vrijeme pripreme čaja možete promijeniti sukladno svojim željama (između 1:00 i 23:59 minuta).

Tajmer za čaj možete pokrenuti dva puta uzastopce.

Kad se pokrene tajmer za čaj koji tijekom vremena pripreme istekne, možete se dalje normalno koristiti aparatom za kavu. Po isteku vremena pripreme oglašava se zvučni signal.

Ukoliko ste isključili zvučne signale nećete dobiti poruku po isteku vremena pripreme.

Uključivanje i isključivanje tajmera za čaj

Prikazan je izbornik Postavke .

- Odaberite Tajmer i potom TeaTimer.
- Uključeno: Tijekom pripreme vode za čaj prikazuje se TeaTimer. Nakon pripreme možete pokrenuti TeaTimer.
- Isključeno: TeaTimer se ne prikazuje.
- Odaberite željenu postavku i potvrdite s OK.

Priprema čaja

Otvor za vruću vodu nalazi se desno na središnjem izlazu.

Sa strelicom > možete prikazati i odabrati vrstu čaja. Različite vrste čajeva naći ćete u izborniku napitaka po unosu Mliječna pjena.

Prikazan je izbornik Napitci.

- Čaj u rinfuzi stavite u filter za čaj ili uzmite vrećicu čaja.
- Pripremljene filtre ili vrećice s čajem stavite u šalice za čaj.



■ Šalicu za čaj postavite ispod izlaza vruće vode.

■ Odaberite vrstu čaja na zaslonu.

Vruća voda teče u šalicu za čaj.

Sada možete pokrenuti podsjetnik minuta za vrijeme pripreme, ako je tajmer za čaj uključen.

Pokretanje tajmera za čaj

Na zaslonu lijevo dolje se prikazuje TeaTimer.



■ Dodirnite TeaTimer.

Tajmer za čaj je označen. Nakon izdavanja se otvara polje s predloženim vremenom.

■ Po potrebi promijenite vrijeme pripreme i dodirnite OK.

Po isteku vremena pripreme oglašava se zvučni signal.

■ Sada uklonite listiće čaja ili vrećicu čaja.

Prekid pripreme čaja

■ Dodirnite Stop ili Prekid.

Posuda za čaj: priprema više šalica čaja jedne za drugom

Funkcijom Posuda za čaj možete automatski pripremiti više šalica čaja jednu za drugom (maks. 1 l), kako biste primjerice napunili posudu za čaj. Možete pripremiti do osam šalica.

Prikazan je izbornik Napitci.

■ Pripremljen čaj ili vrećice s čajem stavite u čajnik.

■ Ispod izlaza vruće vode postavite dovoljno veliki čajnik.

■ Odaberite Posuda za čaj.

■ Odaberite vrstu čaja.

■ Odaberite broj šalica (3 do 8).


■ Slijedite upute na zaslonu.

Čajnik se puni. Na zaslonu se prikazuje tijek.

Pripremu možete prekinuti u svakom trenutku:

■ Dodirnite Prekid.

Priprema vruće vode

 Opasnost od opekline na izlazu vruće vode.

Tekućina i para koje izlaze jako su vruće te mogu uzrokovati opekline.

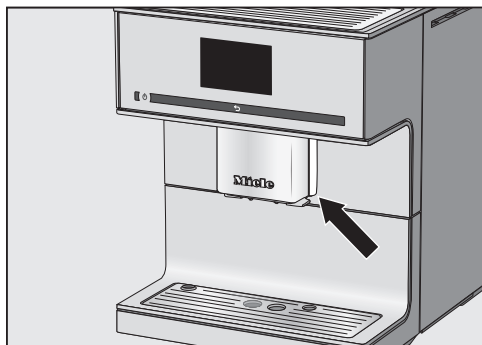
Kad izlazi vruća tekućina ili para ispod izlaza nemojte stavljati dijelove tijela.

Ne dirajte vruće dijelove.

Temperatura vruće vode na izlazu je oko 90°C.

Količina vruće vode prilagođava veličini šalice za čaj (pogledajte poglavlje „Količina napitka“).

Prikazan je izbornik Napitci.



- Ispod izlaza vruće vode postavite odgovarajuću šalicu.
- Odaberite Vruća voda.

Priprema počinje.

Prekid pripreme

- Dodirnite Stop ili Prekid.

Individualno možete podesiti sljedeće parametre za svaki napitak od kave:

- Količina mljevene kave
- Temperatura oparivanja
- Oparivanje
- Sorta zrna kave

Promjena parametra napitka

Prikazan je izbornik Napitci.

- Odaberite Uređivanje.
- Dodirnite Izmijeniti napitak.
- Odaberite napitak.

Sada možete prilagoditi količinu napitka (pogledajte poglavlje „Količina napitka“) ili podesiti parametre za napitak.

- Dodirnite Parametri napitka.
- Odaberite Količina za mljevenje, Temp. oparivanja, Oparivanje ili Sorte zrna kave.
- Odaberite željenu postavku i pritisnite tipku OK.

Pregled parametara napitaka prikazuje se na zaslonu.

- Ponovo dodirnite OK kako biste pohranili promijenjene postavke.

Količina mljevene kave

Aparat za kavu može samljeti i opariti 7,5–12,5 g kave u zrnju po šalici. Što se više mljevene kave opari to je napitak od kave jači.

Po sljedećim ćete karakteristikama opaziti ukoliko je potrebno promijeniti količinu mljevene kave:

Količina mljevene kave je **premala** kad

- espresso ili kava jako brzo teče u šalicu,
- krema je jako svijetla i rijetka,
- espresso ili kava imaju slab okus.

Povećajte količinu mljevene kave kako biste oparili više kave.

Količina mljevene kave je **prevelika** kad

- espresso ili kava teče samo u kapljicama u šalicu,
- krema je tamno smeđa,
- espresso ili kava imaju gorak okus.

Smanjite količinu mljevene kave kako biste oparili manje kave.

Temperatura oparivanja

Idealna temperatura oparivanja ovisi o

- korištenoj vrsti kave,
- o tome pripremate li espresso ili kavu, te
- o lokalnom tlaku zraka.

Savjet: Ne podnosi svaka kava visoke temperature. Neke sorte reagiraju tako osjetljivo, da se poremeti količina i okus kave.

Oparivanje mljevene kave

Prilikom prethodnog oparivanja, kava se nakon mljevenja najprije miješa s malo vruće vode. Nakon kratkog vremena ostala količina vode se propušta kroz mljevenu kavu. Na taj se način bolje otpušta aroma kave.

Možete podesiti kraće ili duže prethodno oparivanje ili isključiti funkciju „Prethodno oparivanje“.

Parametar

Sorta zrna kave

Možete vidjeti koja je sorta zrna trenutno pohranjena za napitak od kave ili pak možete promijeniti dodijeljenu sortu.

Stupanj finoće mljevenja kave

Ako je kava samljevena odgovarajućim stupnjem finoće, kava ili espresso ravnomjerno teku u šalicu i nastaje fina krema.

Savršena krema ima smeđu boju lješnjaka.

Podешeni stupanj mljevenja vrijedi za sve napitke od kave.

Sljedeće karakteristike uputiti će Vas da se stupanj finoće mljevenja mora promijeniti.

Stupanj finoće mljevenja postavljen je **pregrubo** kad

- espresso ili kava jako brzo teče u šalicu,
- krema je jako svijetla i rijetka.

Smanjite stupanj mljevenja kako bi zrna kave bila sitnije mljevena.

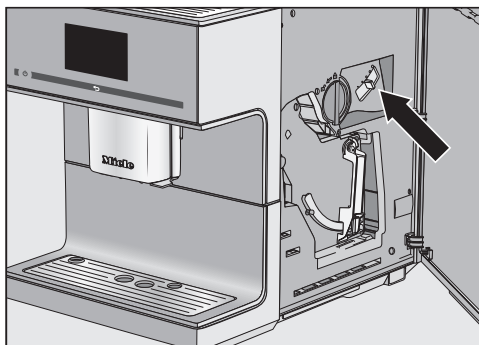
Stupanj finoće mljevenja postavljen je na **previše fino** kad

- espresso ili kava teče samo u kapljicama u šalicu,
- krema je tamno smeđa.

Povećajte stupanj mljevenja kako bi zrna kave bila krupnije mljevena.

Stupanj finoće mljevenja podešava se za sve sorte zrna.

- Otvorite vrata uređaja.



- Ručicu za podešavanje finoće mljevenja pomaknite najviše za jedan stupanj ulijevo (sitno mljevenje) ili udesno (krupno mljevenje).
- Zatvorite vrata uređaja.
- Pripremite napitak.

Nakon toga možete ponovno podešavati stupanj finoće mljevenja.

Okus napitka od kave osim o sorti kave bitno ovisi i o količini vode.

Količinu vode možete prilagoditi veličini Vaše šalice za sve napitke od kave, vruću vodu ili vrste čaja te istu možete uskladiti s korištenom sortom kave. Pritom se ne mijenja količina mljevene kave.

Za sve napitke od kave s mlijekom možete po vlastitoj želji promijeniti količinu mlijeka i mliječne pjene. Ujedno možete prilagoditi veličine porcija za vruće mlijeko i mliječnu pjenu.

Izmijenjena količina napitka uvijek se pohranjuje u aktualnom profilu. Naziv aktualnog izbornika prikazan je gore lijevo na zaslonu.

Ako se tokom pripreme isprazni spremnik za vodu, aparat za kavu prekida programiranje količine. Količina napitka se **ne** pohranjuje.

Prikazan je izbornik **Napitci**.

- Željenu šalicu stavite ispod središnjeg izlaza ili izlaza vruće vode.
- Odaberite **Uređivanje**.
- Dodirnite **Izmijeniti napitak**.
- Odaberite **napitak** i potom dodirnite **Količina napitka**.

Ukoliko odaberete opciju za pripremu mlijeka ili čaja, pokreće se programiranje količine napitka. Opciju **Količina napitka** ne treba se posebno aktivirati.

Napitak se priprema i na zaslonu se prikazuje **Pohraniti** čim je postignuta minimalna količina.

- Kada je šalica puna onoliko koliko želite, dodirnite tipku **Pohraniti**.

Priprema se zaustavlja kad je postignuta maksimalna količina te se pohranjuje maksimalna moguća količina.

Ako želite promijeniti količinu napitka od kave s mlijekom ili s toplom vodom, tijekom pripreme se jedan za drugim pohranjuju sastojci napitka.

Od sada će se za ovaj napitak pripremati programirani sastav i količina napitka.

Resetiranje napitaka

Količine napitaka i parametre za pojedine ili sve napitke možete vratiti na tvorničke postavke.

Prikazan je izbornik Napitci.

- Odaberite Uređivanje.

Povratak postavki za jedan napitak

- Dodirnite Resetirati napitak.

- Odaberite napitak.

Na zaslonu se prikazuje Resetirati uređaj na tvorničke postavke?.

- Potvrdite s Da.

Resetiranje svih napitaka

- Dodirnite Resetirati sve napitke.

Na zaslonu se prikazuje Resetirati sve napitke na tvorničke vrijednosti?.

- Potvrdite s Da.

Uz Miele glavni izbornik napitaka (Miele Profil) možete urediti do 10 individualnih profila, kako biste uzeli u obzir ukus i ljubav prema kavi različitih korisnika.

U svakom profilu možete individualno prilagoditi količinu napitka i parametre za pripremu kave i mliječnih napitaka, te količinu vruće vode za pripremu čaja.

Naziv aktualnog izbornika prikazan je gore lijevo na zaslonu.

Izrada profila

- Dodirnite Profili.
- Dodirnite Izrada profila.

Na zaslonu se otvara uređivač teksta.

- Unesite željeno ime (maks. 8 znakova) i potom dodirnite Pohraniti.

Profil je izrađen. Sada možete pripremati napitke (pogledajte poglavlje „Profili: Priprema i uređivanje napitaka“).

Pozivanje izbornika Profili i odabir profila

Prikazan je izbornik Napitci.

- Dodirnite Profili.
- Odaberite profil.

Sada možete pripremati napitke iz profila, mijenjati parametre za pojedine napitke ili uređivati profile.

Uređivanje profila

Ako ste već izradili barem jedan profil u postavci Uređivanje možete birati sljedeće:

- **Izmijeniti naziv**, ako želite promijeniti naziv pojedinog profila.

- **Izbrisati profil**, ako želite izbrisati profil.
- **Promijeniti profil**, kako biste podesili vraća li se aparat za kavu nakon svake pripreme napitka automatski na Miele izbornik napitaka ili se zadržava posljednje odabrani profil.

- Odaberite Uređivanje.

Izmjena naziva

- Dodirnite Izmijeniti naziv.
- Odaberite profil.
- Promijenite ime po želji i potom dodirnite Pohraniti.

Pohranjuje se promijenjeni naziv profila.

Brisanje profila

- Dodirnite Izbrisati profil.
 - Dodirnite željeni profil i potom OK.
- Profil je obrisano.

Promjena profila

Aparat za kavu možete podesiti tako da se nakon svakog pripremljenog napitka automatski vraća na Miele profil ili da zadrži posljednji podešeni profil.

- Dodirnite Promijeniti profil.

Sada imate sljedeće mogućnosti:

- **Ručno**: Odabran profil ostaje aktivan sve dok ne odaberete neki drugi profil.
- **Nakon pripreme**: Nakon svake pripreme napitka aparat će automatski odabrati Miele izbornik napitaka.
- **Prilikom uključivanja**: Aparat će nakon svakog uključivanja automatski odabrati Miele izbornik napitaka, neo-

Profili

visno o tome koji je profil bio odabran prije njegovog posljednjeg isključivanja.

- Odaberite željenu opciju i pritisnite *OK*.

Profili: priprema i uređivanje napitaka

Napitke koje češće pripremate možete sa svojim individualnim postavkama pohraniti u jedan profil (pogledajte poglavlje „Profili“).

Možete izmijeniti i naziv napitka te ponovo izbrisati neželjene napitke iz profila. U jedan profil možete pohraniti maksimalno deset napitaka.

Prikazan je izbornik **Napitci**. Prvo pozovite željeni profil:

- Dodirnite **Profili**.
- Odaberite profil.

Naziv aktualnog izbornika prikazan je gore lijevo na zaslonu.

Izrada napitka

Na temelju postojećih napitaka možete izraditi nove napitke.

- Dodirnite **Izraditi napitak**.
- Sada odaberite napitak.
- Za ovaj napitak po želji promijenite parametre za napitak i količinu napitka.

Priprema započinje i količinu pojedinih sastojaka možete pohraniti po želji.

- Unesite ime za novi napitak (maks. 8 znakova) i dodirnite **Pohraniti**.

Novi se napitak pojavljuje u profilu.

Izmjena napitka: promjena količine napitka, parametara i naziva

Prikazuje se željeni profil s izrađenim napitcima.

- Odaberite **Urediti napitak**.
- Dodirnite **Izmijeniti napitak**.

- Odaberite napitak.

Sada možete prilagoditi količinu napitka, parametre napitka ili naziv.

Brisanje napitka

Prikazuje se željeni profil s napitcima.

- Odaberite **Urediti napitak**.
- Dodirnite **Izbrisati napitak**.
- Odaberite napitak i dodirnite tipku **OK**.

Unos je obrisano.

Profili: Priprema napitaka

Prikazan je izbornik Napitci.

- Dodirnite tipku Profili.

- Odaberite izbornik.

Naziv odabranog izbornika prikazan je gore lijevo na zaslonu. Sada možete pripremiti željeni napitak.

- Stavite odgovarajuću šalicu ispod središnjeg izlaza.

- Odaberite napitak.

Priprema počinje.

U Expert načinu rada tijekom pripreme napitka možete promijeniti količinu napitka. Postavka se **ne** pohranjuje i vrijedi samo za trenutnu pripremu.

Odaberete li DoubleShot ili dvije porcije ☞ Expert način rada nije raspoloživ.

Uključivanje i isključivanje Expert načina rada

Prikazan je izbornik Napitci.

- Dodirnite ↶.
- Odaberite Postavke ⚙ i potom Expert način rada.
- Odaberite željenu opciju kako bi uključili ili isključili Expert način rada.
- Dodirnite OK.

Kada je uključen Expert način rada, možete mijenjati količinu napitka prilikom pripreme napitaka.

Expert način rada: prilagodba količine napitka

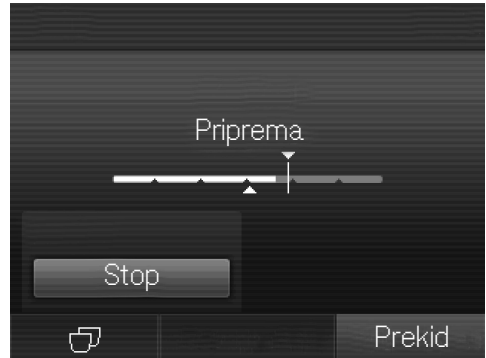
Prikazan je izbornik Napitci.

Količina napitka se može mijenjati samo tijekom pojedinih faza pripreme.

Promjena količine napitka

- Odaberite napitak.

Priprema počinje. Sada tijekom izdavanja napitka možete prilagoditi količinu napitka, primjerice tijekom pripreme napitka latte macchiato pojedinačno prilagoditi količinu vrućeg mlijeka, mliječne pjene i espressa.



- Dodirnite stupac i pomaknite regulator (mali trokut) kako želite.

Postavke

U izborniku „Postavke“ aparat za kavu možete individualno prilagoditi svojim potrebama.

Neke postavke koje nalazite u izborniku Postavke opisane su u posebnim poglavljima uputa za uporabu.

Pozivanje izbornika „Postavke“

Prikazan je izbornik Napitci.

■ Dodirnite ↩.

■ Odaberite Postavke .

Sada postavke možete provjeriti ili promijeniti.

Aktualno odabrane postavke prepoznat ćete po obojanoj oznaci.

Dodirom na ↩ doći ćete na prvu sljedeću stavku izbornika.

Promjena i pohrana postavki


Prikazan je izbornik Postavke .

- Odaberite točku izbornika koju želite promijeniti.
- Odaberite željenu postavku i potvrdite s OK.

Postavka je pohranjena.

Pregled mogućih postavki

Tvorničke postavke za pojedinu točku izbornika označene su s *.

Stavka izbornika	Moguće postavke
Jezik 	deutsch, drugi jezici Država
Dnevno vrijeme	Prikaz - Uključeno / Isključeno* / Noćno isključivanje Format prikaza vremena - 24 h* / 12 h (am/pm) Podešavanje
Datum	
Tajmer	Tajmer 1 - Podešavanje : Uključenje u / Isključenje nakon (0:20)* / Isključenje u - Raspored dana u tjednu: Ponedjeljak / Utorak / Srijeda / Četvrtak / Petak / Subota / Nedjelja - Aktivirati : Uključenje u (Da / Ne*) / Isključenje u (Da / Ne*) Tajmer 2 - Podešavanje : Uključenje u / Isključenje u - Raspored dana u tjednu: Ponedjeljak / Utorak / Srijeda / Četvrtak / Petak / Subota / Nedjelja - Aktivirati : Uključenje u (Da / Ne*) / Isključenje u (Da / Ne*) - TeaTimer (Uključeno / Isključeno*) - Tajmer ukl. kamenca
Expert način rada	Uključeno / Isključeno*
Eco način rada	Uključeno* / Isključeno

Postavke


Stavka izbornika	Moguće postavke
Osvjetljenje	Uređaj uključen - Podešavanje svjetline Uređaj isključen - Svjetlina / Isključenje nakon
Sorta zrna kave	Sorta A - Izmijeniti naziv - Izmijeniti dodjeljivanje Sorta B - Izmijeniti naziv - Izmijeniti dodjeljivanje Sorta C - Izmijeniti naziv - Izmijeniti dodjeljivanje
Info	Broj napitaka - Ukupni broj priprema / Svi napitci od kave / Svi napitci od čaja / Espresso / ... Broj priprema do - Uklanjanje kamenca / Čišćenje komore
Blokada uključivanja	Uključeno / Isključeno*
Tvrdoća vode	Meka Srednje tvrda Tvrda* Jako tvrda
Svjetlina	Podešavanje svjetline
Glasnoća	Signalni ton Ton tipki
Grijanje šalica	Uključeno / Isključeno*
Podešavanje izlaza	Uključeno* / Isključeno

Stavka izbornika	Moguće postavke
Miele@home	Postavljanje kad je uključena Miele@home funkcija: <ul style="list-style-type: none"> - Deaktivirati (Aktivirati) - Ponovno postaviti - Status veze
kad je uključena Miele@home funkcija: Daljinsko upravljanje	Uključeno* / Isključeno
kad je uključena Miele@home funkcija: RemoteUpdate	Uključeno* / Isključeno
Servis	Isparavanje (Da / Ne) Prezentacija (Uključeno / Isključeno*)
Tvorničke postavke	Postavke uređaja <ul style="list-style-type: none"> - Resetirati / Ne resetirati Konfiguracija mreže <ul style="list-style-type: none"> - Resetirati / Ne resetirati

Postavke

Jezik

Možete odabrati svoj jezik i svoju državu za sve tekstove koji se prikazuju na zaslonu.

Savjet: Ako ste slučajno odabrali pogrešan jezik, postavke jezika pronaći ćete putem simbola .

Vrijeme

Možete odabrati prikaz aktualnog vremena i format sata.

Prikaz (prikaz dnevnog vremena)

Možete birati između sljedećih mogućnosti:

- Uključeno: vrijeme i datum prikazani su uvijek kad je uređaj isključen.
- Isključeno: vrijeme i datum nisu prikazani kad je uređaj isključen.
- Noćno isključivanje: aktualno vrijeme i datum prikazuju se od 5:00 do 23:00 h.

Ovisno o tome koju mogućnost odaberete aparat za kavu troši više energije. Na zaslonu se prikazuje odgovarajuća poruka.

Format vremena

Možete odabrati:

- prikaz od 24 sata (24 h)
- prikaz od 12 sati (12 h (am/pm))

Podešavanje

Podešavaju se sati i minute.

Kad ste aparat za kavu povezali s WLAN mrežom i prijavili na Miele@mobile aplikaciju, vrijeme će se sinkronizirati pomoću Vaše lokalne postavke u Miele@mobile aplikaciji.

Tajmer

Na raspolaganju imate dva tajmera sa sljedećim funkcijama:

Aparat za kavu

- uključuje se u određeno vrijeme, npr. ujutro za doručak (Uključenje u),
- isključuje se u određeno vrijeme (Isključenje u),
- isključuje se nakon određenog vremena, ako se ne postavi šalica ili se ne priprema napitak (Isključenje nakon, raspoloživo samo uz Tajmer 1).

Funkciji tajmera možete pridružiti pojedine dane u tjednu.

Za Uključenje u i Isključenje u tajmer mora biti aktiviran i mora mu biti dodijeljen barem jedan dan u tjednu.

Odabir tajmera

Možete odabrati:

- Tajmer 1: Uključenje u, Isključenje u, Isključenje nakon
- Tajmer 2: Uključenje u, Isključenje u

Uključenje u određeno vrijeme

Ako je aktivirana blokada uključivanja aparat za kavu se **ne** uključuje u zadanu vrijeme. Postavke tajmera su isključene.

Ako je aparat za kavu **tri puta** uključen pomoću tajmer funkcije Uključenje u, a niste pripremili napitak, uređaj se više ne uključuje automatski. Tako se aparat kod dužeg izbijanja, primjerice tijekom godišnjeg odmora, ne uključuje svakodneвно.

Programirana vremena ostaju pohranjena te će se aktivirati prilikom prvog idućeg ručnog uključivanja.

Isključenje u

Kod duže odsutnosti, programirana vremena ostaju pohranjena te će se aktivirati prilikom idućeg ručnog uključivanja (pogledajte poglavlje „Uključenje u“).

Isključenje nakon

Funkcija tajmera Isključenje nakon raspoloživa je samo za Tajmer 1.

Ako niste pritisnuli niti jednu tipku ili niste pripremili napitak, aparat će se isključiti nakon 20 minuta, kako bi se uštedjela energija.

Prethodnu postavku možete promijeniti te odabrati vrijeme između 20 minuta i 9 sati.

Odabir dana u tjednu (dodjela dana u tjednu)

Odabrani dan označen je s .

- Odaberite željeni dan u tjednu.
- Kada su označeni svi željeni dani u tjednu dodirnite OK.

Uključivanje i isključivanje tajmera

Za prikaz sata odabrali ste Uključeno ili Noćno isključivanje:

Kada je aktiviran tajmer za Uključenje u

na zaslonu se 23 sata i 59 minuta prije pojavljuje simbol ☀ i željeno vrijeme uključivanja.

Ako je aktivirana blokada uključivanja ne može se uključiti funkcija tajmera Uključenje u.

Odaberite željenu funkciju tajmera. Odabrana funkcija tajmera označena je s .

Eco način rada

Eco način rada je energetski štedljiv način rada. Sustav se zagrijava tek kada započne priprema napitaka.

Tvornički je Eco način rada uključen.

Osvjetljenje

Imate sljedeće mogućnosti:

- Uređaj je uključen: podešavanje jačine svjetlosti.
- Uređaj je isključen: podešavanje i određivanje jačine svjetlosti, te kada se svjetlost isključuje.

Kada je uključen, aparat za kavu je osvijetljen još neko vrijeme nakon zadnje aktivnosti. Taj period ne možete mijenjati.

Tvrdoća vode

Ako **nije** umetnuta kartuša za uklanjanje kamenca i aparat za kavu čistite tabletama za uklanjanje kamenca, aparat za kavu u tom slučaju morate podesiti na lokalnu tvrdoću vode. Tada se u odgovarajućem trenutku na ekranu pojavljuje obavijest za pokretanjem postupka uklanjanja kamenca.

Postavke

Aparat za kavu podesite na tvrdoću korištene vode, kako bi uređaj besprijekorno funkcionirao i kako se ne bi oštetio.

Podatak o lokalnoj tvrdoći vode pitke vode može Vam dati nadležna tvrtka za vodoopskrbu.

Ako upotrebljavate flaširanu pitku vodu, primjerice mineralnu vodu, postavke uređaja prilagodite sukladno udjelu kalcija. Udio kalcija naveden je na naljepnici boce te je izražen u mg/l Ca²⁺ ili ppm (mg Ca²⁺/l).

Upotrebljavajte pitku vodu bez ugljične kiseline.

Savjet: Ako je tvrdoća vode >21°dH (3,8 mmol/l), preporučujemo Vam uporabu flaširane pitke vode (< 150 mg/l Ca²⁺). Tako nećete morati često čistiti aparat za kavu od kamenca i na taj način čuvate okoliš, jer se upotrebljava manje sredstva za uklanjanje kamenca.

Tvornički je aparat podešen na stupanj tvrdoće vode 3.

Mogu se podesiti četiri stupnja tvrdoće vode:

°dH	mmol/l	ppm (mg/l CaCO ₃)	Po-stavka*
0–8,4	0–1,5	0–150	meka 1
8,4–14	1,5–2,5	150–250	srednja 2
14–21	2,5–3,8	250–375	tvrdi 3
> 21	> 3,8	> 375	vrlo tvrdi 4

* Stupnjevi tvrdoće vode prikazani na zaslonu možda odstupaju od lokalnih oznaka za tvrdoću vode. Kako biste aparat za kavu podesili na Vašu postojeću tvrdoću vode **obavezno** se orijentirajte prema vrijednostima navedenim u tablici.

Info (prikaz informacija)

U stavci izbornika Info možete vidjeti broj pripremljenih porcija pojedinog napitka.

Osim toga možete vidjeti koliko je porcija moguće pripremiti do sljedećeg uklanjanja masnoća iz komore (Broj priprema do).

Kako biste se vratili na prethodni prikaz na zaslonu dodirnite ↩.



Blokada uključivanja


Aparat za kavu možete blokirati kako se neovlaštene osobe, npr. djeca, ne bi služile uređajem.

Aktiviranje i deaktiviranje blokade uključivanja

Ako je aktivirana blokada uključivanja aparata za kavu, postavke tajmera za Uključenje u su isključene. Aparat za kavu se **ne** uključuje u zadano vrijeme

Privremena deaktivacija blokade uključivanja

Ukoliko pritisnete tipku za uključivanje/isključivanje , prikazuje se .

■ Pritisnite , sve dok se na zaslonu ne pojavi odgovarajući odabir.

Čim isključite aparat za kavu, uređaj je ponovno blokiran.

Miele@home

Pod Miele@home mogu se pojaviti sljedeće točke:

- Postavljanje: ova se opcija pojavljuje samo kad aparat za kavu do tada nije bio povezan na WLAN mrežu ili je funkcija Konfiguracija mreže vraćena na tvorničke postavke.
- Deaktivirati*/Aktivirati*: postavke za WLAN mrežu ostaju zadržane, no povezanost na mrežu se uključuje i isključuje.
- Status veze*: prikazuju se informacije o WLAN vezi. Simboli prikazuju jačinu veze.
- Ponovno postaviti*: resetirane su postavke za aktualnu WLAN mrežu. Uspostavlja se nova WLAN veza.

* Ova točka izbornika se prikazuje kada je podešen Miele@home i kada je aparat za kavu spojen na WLAN mrežu.

Svjetlina

U nizu sa segmentima možete podesiti svjetlinu zaslona.

Glasnoća

Glasnoću zvučnih signala i ton tipki možete odrediti u nizu sa segmentima.

Servis

Ispuštanje vode

Ako aparat za kavu ne koristite duže vrijeme i želite ga transportirati vodu treba ispustiti iz vodova – ispariti uređaj (pogledajte poglavlje „Transport“).

Prezentacija

Za uporabu u kućanstvu ta funkcija Vam nije potrebna.

Aparat za kavu se u trgovinama ili na sajmovima može predstaviti pomoću funkcije Prezentacija. Uređaj je pritom osvijetljen, ali ne mogu se pripremati napitci niti se vršiti druge akcije.

Tvorničke postavke

Postavke aparata za kavu možete vratiti u početno stanje.

Postavke početnog stanja naći ćete u „Pregledu mogućih postavki“.

Postavke uređaja

Sljedeći podaci se **ne** poništavaju:

- Broj napitaka ni status uređaja (broj napitaka do uklanjanja kamenca, ... čišćenje komore)
- Jezik
- Vrijeme i datum
- Profili i pripadajući napitci (poništava se sorta zrna koja je dodijeljena napitcima)

Tajmer ukl. kamenca se vraća na 22:00 h.

Konfiguracija mreže

Resetirane su postavke za aktualnu WLAN mrežu.

Postavke

Kada zbrinjavate aparat za kavu, prodajete ili pokrećete upotrebljavani aparat za kavu, vratite konfiguraciju mreže na tvorničke postavke. Samo ćete na taj način osigurati, da su svi osobni podaci izbrisani te da prethodni vlasnik više ne može pristupiti aparatu za kavu.

Vaš se aparat za kavu može povezati na WLAN mrežu i njime možete upravljati s mobilnim krajnjim uređajem, primjerice pametnim telefonom ili tabletom pomoću Miele@mobile aplikacije.

Pročitajte i pridržavajte se napomena o sigurnosti i upozorenja navedenih u ovim uputama za uporabu čak i onda kad svojim aparatom za kavu upravljate putem Miele@mobile aplikacije.

Potrošnja energije se povećava kad je aparat za kavu spojen na WLAN mrežu. To vrijedi i kad je aparat za kavu isključen.

Uspostavljanje mreže (Miele@home)

U tvorničkim postavkama umrežavanje nije aktivirano.

Kako biste aparat za kavu povezali na WLAN mrežu na mobilni krajnji uređaj (primjerice pametni telefon) morate instalirati Miele@mobile aplikaciju. U aplikaciju ste prijavljeni s korisničkim računom.

Miele@mobile aplikacija dostupna je besplatno u App Store trgovinama aplikacijama. Pazite na odgovarajuću verziju svog operativnog sustava.



- Provjerite da li je signal Vaše WLAN mreže dovoljne jačine na mjestu postavljanja aparata za kavu.

Prikazan je izbornik Postavke .

- Odaberite Miele@home i potom Postavljanje.

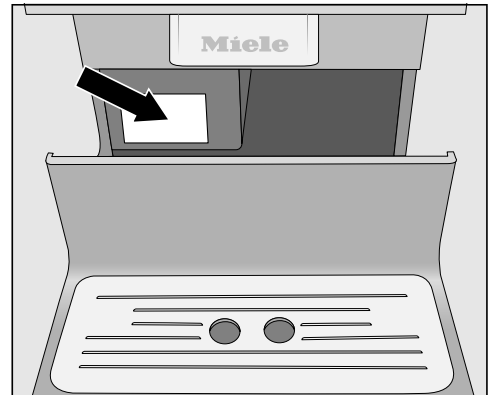
Sada možete odabrati željenu metodu povezivanja.

- putem aplikacije
- putem WPS

Umrežavanje aparata za kavu putem Miele@mobile aplikacije

Za prijavu Vam je potrebno sljedeće:

- zaporka Vaše WLAN mreže
- zaporka Vašeg aparata za kavu



Zaporka aparata za kavu je tvornički broj na tipskoj naljepnici.

Pazite jer prvi uneseni broj ne smije biti „0“. Počnite sljedećim brojem. Ako je tvornički broj primjerice „023423585“ zaporka je „23423585“.

- Odaberite metodu povezivanja Preko App.
- Pokrenite Miele@mobile aplikaciju u slijedite upute u aplikaciji.

Ako je Vaš aparat za kavu povezan u WLAN mrežu na zaslonu se prikazuje Povezivanje uspješno postavljeno.

Umrežavanje

- Potvrdite s *OK*.

Umrežavanje aparata za kavu putem WPS

Za način povezivanja Preko WPS Vaš usmjerivač mora raspolagati WPS funkcijom.

- Odaberite metodu povezivanja Preko WPS.
- Slijedite upute na zaslonu.

Ako je Vaš aparat za kavu povezan u WLAN mrežu na zaslonu se prikazuje Povezivanje uspješno postavljeno.

- Potvrdite s *OK*.

Svoj aparat za kavu morate prijaviti i u aplikaciju, kako biste mogli upotrebljavati Miele@home funkcije.

- Slijedite upute u aplikaciji.

Novo uspostavljanje mreže

Ako ste promijenili svoju WLAN mrežu, za svoj aparat za kavu možete nanovo uspostaviti Miele@home.

Prikazan je izbornik Postavke .

- Odaberite Miele@home i potom Ponovno postaviti.
- Slijedite naputke u odlomku „Uspostavljanje mreže“.

Daljinsko upravljanje

Daljinsko upravljanje je vidljivo kad je aparat za kavu spojen na WLAN mrežu.



Ako je daljinsko upravljanje uključeno onda u Miele@mobile aplikaciji primjerice možete promijeniti postavke aparata

za kavu. Kako biste kroz aplikaciju pokrenuli pripremu napitaka dodatno morate aktivirati MobileStart funkciju.

Daljinsko upravljanje je tvornički uključeno.


Uključivanje i isključivanje daljinskog upravljanja

Prikazan je izbornik Napitci.

- Dodirnite .
- Odaberite Postavke  i potom Daljinsko upravljanje.
- Odaberite željenu opciju kako bi uključili ili isključili daljinsko upravljanje.

MobileStart

Pomoću MobileStart možete primjerice pokrenuti pripremu napitka putem Miele@mobile aplikacije.

 Opasnost od opekline na izlazi-
ma.

Ako pri uporabi bez nadzora izlaze tekućine ili para, treća se osoba može opeći, ako ispod središnjeg izlaza ima dijelove tijela ili dodiruje vruće dijelove.

Uvjerite se da osobe, posebno djeca, nisu ugroženi, kad pokrećete uređaj bez nadzora.

Automatsko uklanjanje kamenca i ispiranje prilikom uključivanja se ne vrše ukoliko je aktivirana funkcija MobileStart.

Upravljanje putem aplikacije nije moguće kada se izravno koristite aparatom za kavu. Upravljanje na uređaju ima prednost.

Za daljinsko pokretanje pripreme napitka morate aktivirati MobileStart. Vodite računa o tome da je aparat za kavu u stanju radne pripravnosti, primjerice da je spremnik za vodu dovoljno pun. Ispod središnjeg izlaza postavite dovoljno veliku, praznu posudu.


Nakon 24 sata se isključuje MobileStart.

Ako ste napitak pripremali s MobileStart, zvučni i vizualni signali upozoriti će Vas na izdavanje napitka. Takve signale upozorenja ne možete mijenjati niti isključiti.

Uključivanje i isključivanje MobileStart

Želite li koristiti MobileStart, opcija Daljinsko upravljanje mora biti uključena.

Prikazan je izbornik Napitci.

- Dodirnite .
- Odaberite MobileStart.
- Odaberite željenu opciju kako bi uključili ili isključili daljinsko upravljanje.

Sada pomoću aplikacije možete pokrenuti pripremu napitka. Pročitajte uvodne napomene.

Umrežavanje

RemoteUpdate

Točka izbornika „RemoteUpdate“ se prikazuje i moguće ju je odabrati, samo ako su ispunjeni preduvjeti za korištenje Miele@home.

S RemoteUpdate možete aktualizirati softver svog aparata za kavu. Ako je dostupno ažuriranje Vašeg aparata za kavu, automatski će doći do preuzimanja novih podataka. Instalacija ažuriranja se ne provodi automatski, nego ga morate pokrenuti ručno.

Aparat za kavu možete uobičajeno koristiti i ako niste preuzeli dostupna ažuriranja. Preporuka tvrtke Miele je da ipak instalirate ažuriranje.

Uključivanje/Isključivanje

Tvornički je RemoteUpdate uključen. Ažuriranje koje stoji na raspolaganju preuzeti će se automatski i morate ga pokrenuti ručno.

Isključite RemoteUpdate, ako želite da se ažuriranje ne preuzima automatski.

Tijek RemoteUpdate

Informacije o sadržaju i opsegu ažuriranja stoje na raspolaganju u Miele@mobile aplikaciji.

Ako ažuriranje stoji na raspolaganju, na zaslonu Vašeg aparata za kavu će se prikazati poruka.


Ažuriranje možete odmah instalirati ili instalaciju odgoditi za kasnije. Upit slijedi nakon ponovnog uključivanja aparata za kavu.

Ako ne želite instalirati ažuriranje, isključite funkciju RemoteUpdate.

Instalacija ažuriranja može trajati nekoliko minuta.

Prilikom RemoteUpdate treba paziti na sljedeće:

- Dok ne dobijete poruku, ažuriranje nije na raspolaganju.
- Instalirano ažuriranje ne možete poništiti.
- Aparat za kavu nemojte isključivati tijekom ažuriranja. Ažuriranje će se u suprotnom prekinuti i neće se instalirati.
- Pojedina ažuriranja softvera može izvršiti samo Miele servisna služba.

 Neadekvatnim čišćenjem možete ugroziti zdravlje.

Toplina i vlaga u unutrašnjosti aparata za kavu mogu uzrokovati nastanak plijesni na ostacima kave i/ili se ostaci mlijeka mogu ukiseliti i ugroziti zdravlje.

Aparat za kavu čistite pažljivo i redovito.

Pregled intervala čišćenja

Preporučeni interval čišćenja	Što moram čistiti/održavati?
Svakodnevno (na kraju dana)	Spremnik za vodu
	Posuda za talog kave
	Podložak za sakupljanje tekućine i lim za sakupljanje tekućine
	Boca za mlijeko
	Usisna cjevčica za mlijeko
Senzor ruba šalice	
1 x tjedno (češće kod jačih zaprljanja)	Središnji izlaz
	Komora
	Unutrašnjost ispod komore i posudu za sakupljanje tekućine
	Kućište
1 x mjesečno	Spremnik kave u zrnju
	Otvor za mljevenu kavu i pretinac za mljevenu kavu
	Sito spremnika za vodu (ili po potrebi)
Nakon upozorenja	Cjevčica za mlijeko
	Očistiti komoru (pomoću tableta za čišćenje)
	Po potrebi uklonite kamenac s uređaja, ako se tako traži na zaslonu

Čišćenje i održavanje


Ručno pranje ili pranje u perilici posuđa

Komora **nije** namijenjena za pranje u perilici posuđa.

Komoru očistite isključivo ručno toplom vodom **bez sredstva za pranje**.

Dijelovi u nastavku čiste se **isključivo** ručno:

- Pokrov od plemenitog čelika središnjeg izlaza
- Senzor ruba šalice
- Komora
- Poklopac spremnika kave u zrnju
- Donja maska

 Opasnost od štete uzrokovane visokim temperaturama u perilici posuđa.


Dijelovi uređaja mogu nakon pranja u perilici posuđa, pri temperaturi većoj od 55°C, postati neupotrebljivi jer se npr. mogu deformirati.

Odaberite dijelove koji se smiju prati u perilici posuđa pri maksimalnoj temperaturi pranja 55°C.

U kontaktu s prirodnim proizvodima u boji, npr. mrkva, rajčica i kečap, dijelovi od plastike mogu se u perilici obojati. Ova promjena boje ne utječe na stabilnost dijelova.

Sljedeći dijelovi **mogu se prati u perilici posuđa**:

- Podložak za sakupljanje tekućine i poklopac
- Lim za sakupljanje tekućine
- Spremnik za talog kave
- Spremnik za vodu
- Središnji izlaz (bez poklopca od plemenitog čelika)
- Pretinac za mljevenu kavu
- Boca za mlijeko s poklopcem
- Usisna cjevčica za mlijeko


 Opasnost od opekline i vruće pare na vrućim dijelovima ili vrućim tekućinama.

Dijelovi aparata se tijekom rada mogu jako zagrijati. Ako dodirnete vruće dijelove može doći do opekline. Tekućina i para koje izlaze jako su vruće te mogu uzrokovati opekline.

Kad izlazi vruća tekućina ili para ispod izlaza nemojte stavljati dijelove tijela.

Pustite da se aparat za kavu ohladi prije no što ga čistite.

Pazite jer i voda koja se nalazi u posudi za sakupljanje tekućine također može biti jako vruća.

 Šteta uzrokovana prodiranjem vlage u uređaj.

Para parnog čistača može doprijeti do dijelova pod naponom i uzrokovati kratki spoj.

Za čišćenje aparata za kavu ne koristite parni čistač.

Redovito čišćenje aparata je iznimno bitno jer se na ostacima kave brzo stvara plijesan. Ostaci mlijeka se mogu ukiseliti i začepiti mliječne vodove.

Neprikladna sredstva za čišćenje

Sve površine mogu promijeniti boju ili se promijeniti ako dođu dodir s neprikladnim sredstvima za čišćenje. Sve su površine osjetljive na ogrebotine. U određenim okolnostima ogrebotine mogu uzrokovati pucanje staklenih površina.

Odmah uklonite ostatke sredstva za čišćenje. Površine koje su eventualno poprskane tijekom uklanjanja kamenca odmah obrišite.


Kako ne biste oštetili površine, za čišćenje nemojte upotrebljavati:

- sredstva za čišćenje koja sadrže sodu, amonijak, kiseline ili klor
- sredstva za čišćenje koja sadrže otapala
- sredstva za uklanjanje kamenca (neprikladna za čišćenje u kućanstvu)
- sredstva za čišćenje nehrđajućeg čelika
- sredstva za čišćenje perilica za posude (neprikladna za čišćenje u kućanstvu)
- sredstva za čišćenje stakla
- sredstvo za čišćenje staklokeramičkih ploča za kuhanje
- sredstvo za čišćenje pećnice
- abrazivna sredstva za čišćenje, npr. prašak za ribanje, mlijeko za ribanje, kamen za čišćenje

Čišćenje i održavanje

- grube spužvice za ribanje kao što su primjerice spužvice za čišćenje lonača, četke ili korištene spužvice s ostacima sredstva za ribanje
- gumice za uklanjanje prljavštine
- oštre metalne strugalice
- čeličnu vunu ili spirale od plemenitog čelika

Čišćenje podloška za sakupljanje tekućine i posude za talog

 Opasnost od opeklina i vruće pare na vrućim dijelovima ili vrućim tekućinama.

Dijelovi aparata se tijekom rada mogu jako zagrijati. Ako dodirnete vruće dijelove može doći do opeklina. Tekućina i para koje izlaze jako su vruće te mogu uzrokovati opekline.

Ako su vodovi upravo isprani, pričekajte neko vrijeme prije no što iz aparata za kavu izvadite podložak za sakupljanje tekućine.

Pazite jer i voda koja se nalazi u posudi za sakupljanje tekućine također može biti jako vruća.

Ne dirajte vruće dijelove.

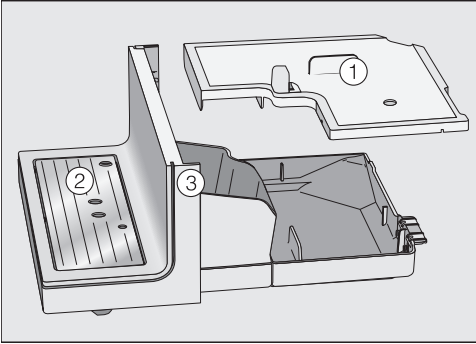
Podložak za sakupljanje tekućine i posudu za talog kave čistite **svaki dan**, kako biste izbjegli stvaranje mirisa i plijesni.

Posuda za talog kave nalazi se u podlošku za skupljanje tekućine. U posudi za talog kave često ostaje mala količina vode od ispiranja.

Aparat za kavu putem zaslona javlja kad su podložak za sakupljanje tekućine i/ili posuda za talog kave pune i kada se moraju isprazniti. Tada ispraznite podložak za sakupljanje tekućine i posudu za talog.

Podložak za sakupljanje tekućine i posudu za talog uklonite dok je aparat za kavu uključen. U suprotnom se na zaslonu prikazuje poruka Ispraznite podložak za sakupljanje tekućine i za talog kave iako podložak za sakupljanje tekućine i/ili posuda za talog još nisu maksimalno puni.

- Podložak za skupljanje tekućine pažljivo povucite iz aparata za kavu.
- Ispraznite podložak za sakupljanje tekućine i posudu za talog.

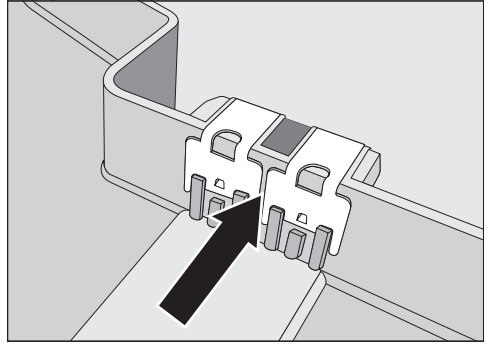


- Uklonite poklopac ①, lim za sakupljanje tekućine ② i donju masku ③.

Donju masku očistite isključivo ručno toplom vodom i s malo sredstva za pranje.

Svi ostali dijelovi mogu se prati u perilici posuđa.

- Očistite sve dijelove.



- Pažljivo očistite kontakte (metalne pločice) i međuprostor. Sve dobro osušite.

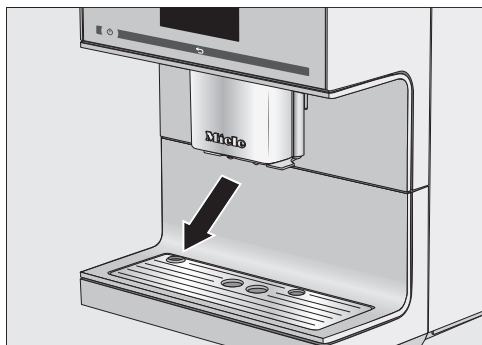
Samo s čistim i suhim kontaktima jasno se prepoznaje ukoliko je podložak za sakupljanje tekućine pun. Područje kontakata provjeravajte jednom tjedno.

- Očistite prostor uređaja ispod podloška za sakupljanje tekućine.
- Vratite posudu za talog, poklopac i donju masku **prije** no što podložak za sakupljanje tekućine gurnete u aparat za kavu. Pazite na to da podložak za sakupljanje tekućine gurnete do ruba u uređaj.

Čišćenje i održavanje

Čišćenje lima za sakupljanje tekućine

- Uklonite posudu za skupljanje tekućine.
- Lim za sakupljanje tekućine operite u perilici posuđa ili ručno s toplom vodom i malo sredstva za pranje posuđa.
- Osušite lim za sakupljanje tekućine.



- Ponovo postavite posudu za skupljanje tekućine. Pripazite da je lim za sakupljanje tekućine pravilno umetnut (vidi sliku).

Čišćenje spremnika za vodu

Svakodnevno čistite spremnik za vodu. Spremnik za vodu možete prati jednom tjedno u perilici posuđa.

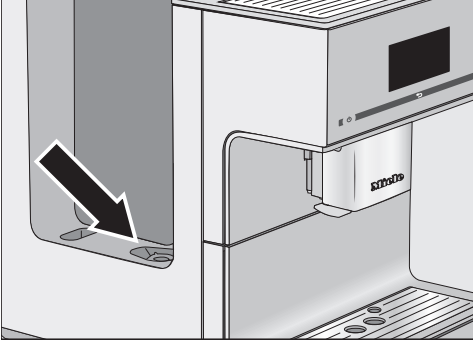
Ventil, dno spremnika za vodu i površinu za odlaganje na aparatu za kavu održavajte čistim. Samo ćete tako moći ispravno umetnuti spremnik za vodu.

- Izvadite spremnik za vodu.
- Spremnik za vodu operite u perilici posuđa ili ručno toplom vodom i s malo sredstva za pranje posuđa. Osušite spremnik za vodu.
- Temeljito očistite i osušite površinu za odlaganje na aparatu za kavu, prije svega udubine.
- Ponovo umetnite spremnik za vodu.

Pazite da se postupak automatskog uklanjanja kamenca odvija samo s dovoljno punim i umetnutim spremnikom za vodu.

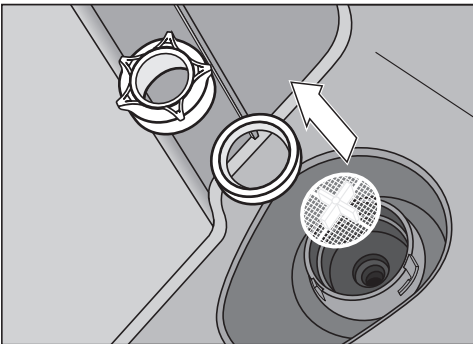
Uklanjanje i čišćenje sita spremnika za vodu

Sito spremnika za vodu čistite barem jednom mjesečno.



Sito spremnika za vodu nalazi se ispod spremnika za vodu.

- Otvorite poklopac lijevo i uklonite spremnik za vodu.



- Okrenite preklopni poklopac. Uklonite prsten brtve i sito.
- Očistite dijelove. Sve dijelove pažljivo očistite pod mlazom vode.
- Prvo postavite sito (s križićem prema gore) i zatim postavite prsten brtve. Pritom otvor prstena brtve pokazuje prema dolje. Okrenite preklopni poklopac i čvrsto zatvorite.

- Ponovo umetnite spremnik za vodu.

Čišćenje središnjeg izlaza za istjecanje s integriranim nas-tavkom cappuccinatore

Sve dijelove središnjeg izlaza, osim poklopca od plemenitog čelika, operite barem **jednom tjedno** u perilici posuđa. Tako će se učinkovito ukloniti naslage kave i ostatci mlijeka.

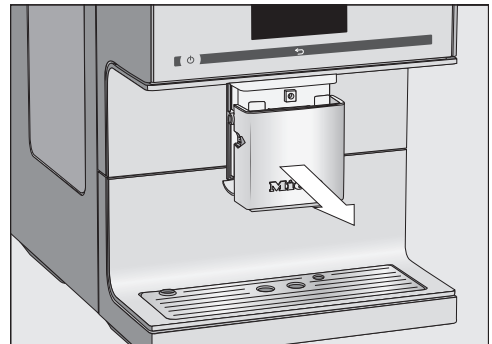
Poklopac središnjeg izlaza od plemenitog čelika čistite **isključivo** ručno toplom vodom i sa malo sredstva za pranje.

Prikazan je izbornik Napitici.

Ako je središnji izlaz u najvišem položaju tada se dijelovi ne mogu izvaditi. U tu svrhu središnji izlaz morate dovesti u položaj za održavanje.

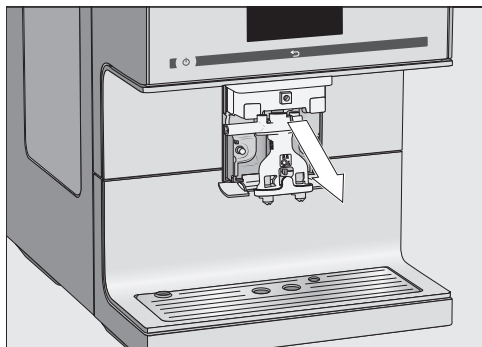
- Na 3 sekunde dodirnite ↶.

Središnji izlaz dolazi u položaj za održavanje.

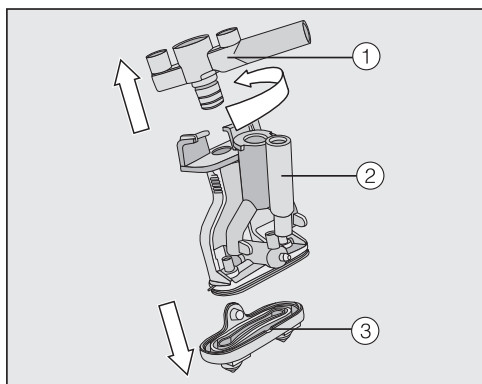


- Poklopac od plemenitog čelika skinite prema naprijed.

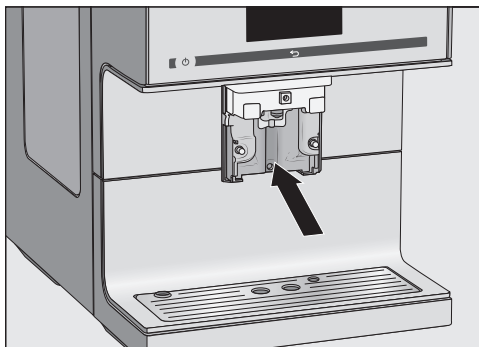
Čišćenje i održavanje



- Povucite nastavak središnjeg izlaza prema naprijed.



- Okrenite gornji dio ① s prihvatom za cjevčicu za mlijeko. Povucite sastavni dio. Povucite također i Y dio ②. Otpustite otvore za istjecanje kave ③.
- Temeljito očistite sve dijelove.



- Površinu središnjeg izlaza očistite vlažnom spužvastom krpom.

Začepljene priključne dijelove mliječnih vodova možete očistiti pod mlazom vode pomoću priložene četkice za čišćenje:

- Stavite četkicu za čišćenje u priključni dio. Pomičite četkicu unaprijed i unazad, sve dok ne uklonite sve ostatke mlijeka.

Sastavljanje središnjeg izlaza

Jedinica središnjeg izlaza se lakše može sastaviti ako ste pojedine dijelove navlažili vodom.

- Dio za istjecanje ponovno sastavite. Snažno pritisnite kako bi sapnice za istjecanje kave ③ čvrsto prionule uz dio za istjecanje.

Pobrinite se da su dijelovi čvrsto i nepropusno spojeni.

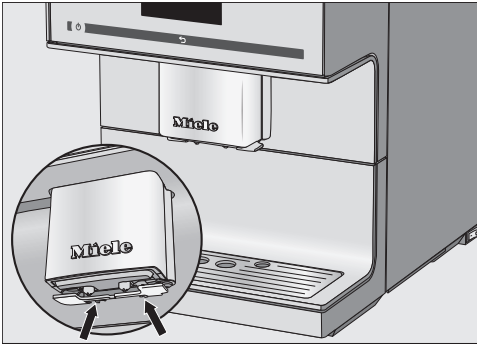
- Dio za istjecanje ponovno gurnite u središnji izlaz i vratite poklopac od plemenitog čelika.
- Pritisnite OK.

Savjet: Kada je aparat za kavu isključen, u svakom trenutnu možete izvaditi i očistiti dijelove središnjeg izlaza.

Uklanjanje i čišćenje senzora ruba šalice

Na dnu središnjeg izlaza nalazi se senzor ruba šalice.

Očistite senzor ruba šalice svaki dan koristeći toplu vodu uz malo sredstva za pranje posuđa.



- Pritisnite istovremeno oba nosača kućišta (strelice).

Senzor ruba šalice se oslobađa.

- Očistite senzor ruba šalice.

Za umetanje:

- Vratite senzor ruba šalice s donje strane u njegovu poziciju na središnjem izlazu.

Čišćenje usisne cjevčice za mlijeko

Usisnu cjevčicu za mlijeko svakodnevno čistite.

- Usisnu cjevčicu za mlijeko isperite pod tekućom vodom.
- Skinite spojni element sa cjevčice od plemenitog čelika.
- Pojedinačne dijelove perite u perilici posuđa.

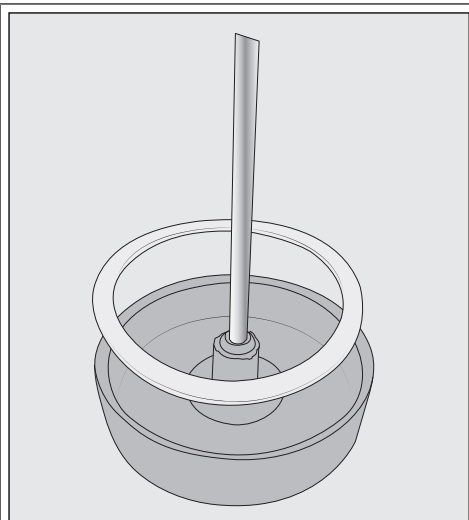
Savjet: Po potrebi pojedine dijelove možete preko noći ostaviti da se namaču u vodi s malo sredstva za pranje. Dijelove potom isperite pod tekućom vodom.

Čišćenje boce za mlijeko

Bocu za mlijeko svakodnevno perite u perilici posuđa ili ručno toplom vodom i s malo sredstva za pranje posuđa.

- Odvrnite poklopac s boce za mlijeko i uklonite cjevčicu od plemenitog čelika.
- Stavite sve dijelove boce za mlijeko u perilicu posuđa.

Čišćenje i održavanje



Po potrebi možete izvaditi spojni element i brtveni prsten iz poklopca boce za mlijeko. Kad ste izvadili cjevčicu od plemenitog čelika lakše ćete istisnuti spojni element iz unutarnje strane poklopca. Operite dijelove u perilici posuđa.

Čišćenje mliječnih vodova ručno ili programom za održavanje

! Neadekvatnim čišćenjem možete ugroziti zdravlje.

Mlijeko sadrži prirodne klice. Toplina i vlaga u unutrašnjosti aparata za kavu mogu uzrokovati širenje klica, pa se tako primjerice ostaci mlijeka mogu ukiseliti i ugroziti zdravlje.

Pažljivo i redovito čistite dijelove koji provode mlijeko.

Mliječne vodove aparata za kavu morate čistiti barem jednom tjedno. Na navedeno će Vas na vrijeme podsjetiti poruka na zaslonu.

■ Poruku potvrdite tipkom **OK**.


Kada poruku **Pokrenite čišćenje mliječnih vodova** potvrdite s **OK**, interni brojač za intervale održavanja vraća se na početak. **Neće** Vas ponovno na to podsjećati.

Postoje dvije mogućnosti čišćenja mliječnih vodova:

- Središnji izlaz s integriranim nastavkom cappuccinatore možete skinuti, rastaviti i oprati u perilici posuđa ili ručno s toplom vodom i s malo sredstva za pranje posuđa (pogledajte poglavlje „Čišćenje središnjeg izlaza s integriranim nastavkom cappuccinatore“).
- Ili sustav za mlijeko možete očistiti pomoću programa za održavanje Čišćenje mliječnih vodova i sredstvom za čišćenje mliječnih vodova (pogledajte poglavlje „Čišćenje mliječnih vodova“).

Savjet: Mi Vam preporučujemo uz uobičajenu tjednu rutinu čišćenja, jednom mjesečno provesti temeljito čišćenje. Ukoliko primjerice jednom tjedno provodite ručno čišćenje, u tom slučaju je preporučeno jednom mjesečno provesti program za održavanje. Uz ovu kombinaciju mliječni vodovi se optimalno čiste.

Čišćenje sustava kave u zrnju

 Opasnost od ozljeda na mlincu za kavu u uporabi.

Možete se ozlijediti ako posegnete u mlinac za kavu ili ako se u mlincu nalaze predmeti kao primjerice žlica i tada slučajno pokrenete mljevenje.

Prije čišćenja sustava kave u zrnju izvucite utikač kako biste aparat za kavu odvojili od električne mreže.

Zrna kave sadrže masnoće, koje se talože na stjenkama spremnika za kavu te na taj način mogu utjecati na protok zrna kave. Vlažnom krpom stoga redovito čistite spremnike kave u zrnju.

Poklopac spremnika za kavu po potrebi možete **ručno** očistiti koristeći toplu vodu i malo sredstva za pranje posuđa. Poklopce dobro osušite prije no što njima zatvorite spremnike kave u zrnju.

- Skinite poklopce pojedinih spremnika kave u zrnju.
- Ispraznite preostala zrna kave.

Savjet: Spremnike kave u zrnju usisajte usisavačem, kako biste uklonili ostatke kave.

- Spremnike kave u zrnju očistite suhim, mekim ručnikom.

Rešetku za zaštitu prstiju ne možete skinuti.

- Ponovno postavite poklopce.

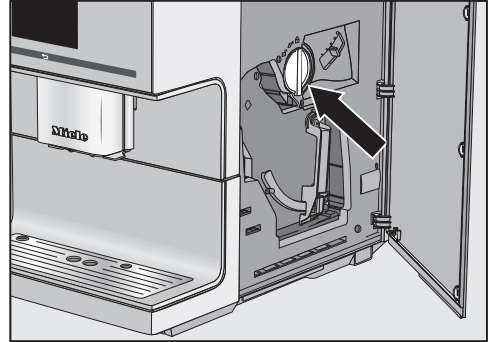
Pojedine spremnike kave u zrnju sada ponovo možete napuniti kavom.

Savjet: Otvorite po jedan poklopac, kako biste sustav kave u zrnju napunili prema sortama kave.

Čišćenje pretinca za mljevenu kavu

Redovito čistite pretinac i otvor za mljevenu kavu, primjerice u isto vrijeme kada odmašćujete komoru.

- Otvorite vrata uređaja.

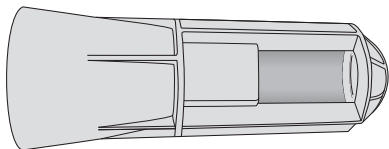


- Ručku (strelica) okrenite u lijevo kako biste izvadili pretinac za mljevenu kavu.
- Pretinac za mljevenu kavu operite u perilici posuđa ili ručno s toplom vodom i malo sredstva za pranje posuđa. Osušite pretinac za mljevenu kavu.
- Uklonite ostatke mljevene kave u otvoru za mljevenu kavu koristeći suhu i mekanu krpku.
- Ponovo umetnite pretinac za mljevenu kavu. Ručku okrenite udesno kako biste zatvorili otvor za mljevenu kavu.
- Zatvorite vrata uređaja.

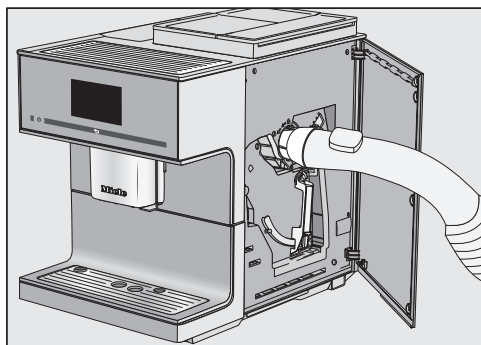
Čišćenje i održavanje

Usisavanje otvora za mljevenu kavu

Kako bi se ostaci mljevene kave temeljito uklonili iz kanala za mljevenje, pretinac za mljevenu kavu usišite jednom godišnje pomoću nastavka za usisavanje (isporučen uz uređaj).



- Otvorite vrata uređaja i izvadite pretinac za mljevenu kavu.



- Umetnite nastavak za usisavanje i sa usisnom cijevi usisavača usisajte otvor za mljevenu kavu.
- Uklonite nastavak za usisavanje i vratite pretinac za mljevenu kavu.
- Zatvorite vrata uređaja.

Čišćenje kućišta

Površine mogu promijeniti boju ili se promijeniti kad zaprljanja djeluju duže vrijeme ili ako dođu u dodir s neprikladnim sredstvima za čišćenje. Nečistoće na kućištu je najbolje odmah ukloniti.

Površine koje su eventualno poprskane tijekom uklanjanja kamenca odmah obrišite.

- Isključite aparat za kavu.
- Očistite prednju stranu uređaja čistom spužvicom, sredstvom za pranje posuđa i toplom vodom. Na kraju sve osušite mekom krpom.

Savjet: Za čišćenje kućišta uređaja možete upotrijebiti i Miele krpu od mikrovlakana.

Programi za održavanje

Postoje sljedeći programi:

- Ispiranje uređaja
- Ispiranje mliječnih vodova
- Čišćenje mliječnih vodova
- Čišćenje komore
- Uklanjanje kamenca

Provedite dotični program održavanja, kada se za to prikaže poruka na zaslonu. Programe za održavanje dodatno možete pokrenuti u bilo koje vrijeme, tako da se aparat ne mora nužno čistiti u neodgovarajućem trenutku.

Pazite da se pojedini program održavanja mora u potpunosti izvršiti i da se ne smije prekidati.

Pozivanje izbornika „Održavanje“

Prikazan je izbornik Napitci.

- Dodirnite ↶.
- Odaberite Održavanje.

Sada možete odabrati program za njegu.

Ispiranje uređaja

Kada se pripremi napitak od kave, aparat za kavu se ispiri i prilikom isključivanja. Tako se uklanjaju eventualni ostaci kave.

Vodove možete ispirati i ručno.

Prikazan je izbornik Napitci.

- Dodirnite ↶.
- Odaberite Održavanje i potom Ispiranje uređaja.

Možete biti upućeni na to da postavite cjevčicu za mlijeko u lim za sakupljanje tekućine.

Čišćenje i održavanje

Ispiranje mliječnih vodova

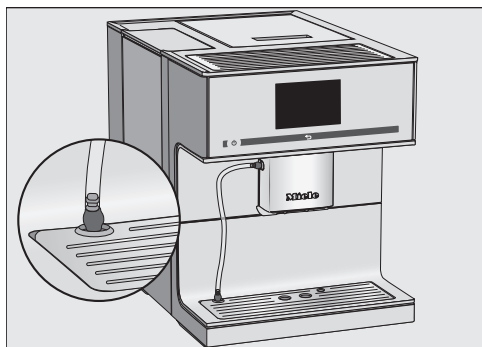
Mliječni vodovi se mogu začepiti ostaci-
ma mlijeka. Stoga se mliječni vodovi
moraju redovito ispirati. Nakon pripreme
napitka s mlijekom, najkasnije prilikom
isključivanja, pojavit će se poruka da se
cjevčica za mlijeko umetne u lim za sa-
kupljanje tekućine.

Mliječne vodove možete isprati i ručno.

Prikazan je izbornik Napitci.

Savjet: Stavite odgovarajuću šalicu
ispod središnjeg izlaza.

- Dodirnite ↵.
- Odaberite Održavanje i potom Ispiranje
mliječnih vodova.



- Cjevčicu za mlijeko umetnite u otvor
u limu za sakupljanje vode.

- Potvrdite s OK.

Mliječni vodovi se ispiru.

Čišćenje mliječnih vodova

Za optimalne rezultate čišćenja prepo-
ručujemo Miele sredstvo za čišćenje
mliječnih vodova. Prašak za čišćenje
mliječnih vodova posebno je razvijen za
primjenu na aparatima za kavu i spr-
ječava nastanak posljedične štete.

Sredstvo za čišćenje mliječnih vodova
možete kupiti u Miele internet trgovini, u
Miele servisu ili u Miele specijaliziranoj
trgovini.

Program za održavanje Čišćenje mliječnih
vodova traje oko 10 minuta.

Za čišćenje cjevčica za mlijeko trebate
1 stik sredstva za čišćenje za cjevčicu.

Prikazan je izbornik Napitci.

- Dodirnite ↵.

Postupak čišćenja ne može se preki-
nuti. Postupak se mora u cijelosti pro-
vesti.

- Odaberite Održavanje i potom Čišćenje
mliječnih vodova.

Postupak započinite.

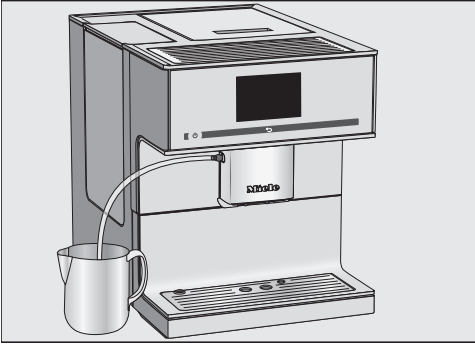
- Slijedite upute na zaslonu.

Na zaslonu se pojavljuje Cijevčicu za mli-
jeko umetnite u sredstvo za čišćenje.

Priprema otopine za čišćenje:

- Otopite prašak za čišćenje u posudi s
200 ml mlake vode. Promiješajte
otopinu sa žlicom do trenutka dok se
prašak u potpunosti ne otopi.

Čišćenje:



- Postavite posudu pokraj aparata za kavu i unosite cjevčicu u otopinu za čišćenje. Pazite da je cjevčica za mljeko potopljena dovoljno duboko u otopinu za čišćenje.
- Pritisnite **OK**.
- Slijedite daljnje upute na zaslonu.

Nakon ispiranja, postupak čišćenja je završen.

Čišćenje komore i unutrašnjosti uređaja

Komora se može brže začepiti ovisno o udjelu masnoća u korištenoj vrsti kave. Za aromatične kofeinske napitke i besprijekorno funkcioniranje aparata za kavu potrebno je redovito očistiti komoru od masnoća.

Za optimalno čišćenje preporučujemo Miele tablete za čišćenje. Ove tablete za odmašćivanje komore za oparivanje posebno su razvijene za primjenu na aparatima za kavu i sprječavaju nastanak posljedične štete.

Tablete za čišćenje možete kupiti u Miele internet trgovini, u Miele servisu ili u Vašoj Miele specijaliziranoj trgovini.

Program za održavanje „Čišćenje komore“ traje oko 10 minuta.

Za program za održavanje potrebna Vam je 1 tableta za čišćenje.

Nakon pripreme 200 napitaka na zaslonu se pojavljuje poruka Čišćenje komore.

- Poruku potvrdite tipkom **OK**.

Poruka se prikazuje u pravilnim razmacima. Kad se pripremi maksimalni mogući broj napitaka, aparat za kavu se blokira.

Aparat za kavu možete isključiti ako u tom trenutku ne želite provesti program održavanja. Napitke možete pripremati tek nakon što je komora očišćena.

Čišćenje komore nakon upozorenja na zaslonu

Nije moguća priprema napitaka i na zaslonu se prikazuje poruka Pokrenite čišćenje komore.

Čišćenje i održavanje

Program održavanja se ne može prekinuti. Postupak se mora u cijelosti provesti.

- Pritisnite **OK**.

Pokreće se program za održavanje.

- Slijedite upute na zaslonu.

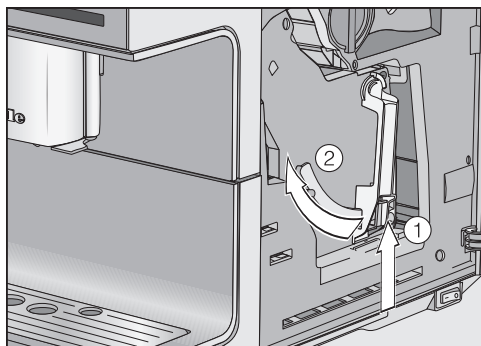
Čišćenje komore i unutrašnjosti uređaja

Komoru jednom tjedno izvadite i očistite pod tekućom vodom, za dobar okus kave i kako biste izbjegli stvaranje klica.

Pomični dijelovi komore su namašćeni. Sredstva za čišćenje mogu oštetiti komoru.

Komoru očistite isključivo ručno toplom vodom **bez sredstva za pranje**.

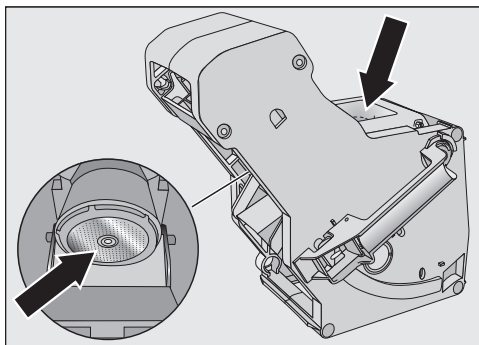
- Otvorite vrata uređaja.



- Pritisnite i držite tipku dolje na dršci komore ①, te pritom okrenite dršku ulijevo ②.
- Komoru pažljivo izvucite iz aparata za kavu.

Kada ste komoru izvadili **ne** mijenjajte položaj drške na komori. Komora za pripremu se eventualno više ne može postaviti.

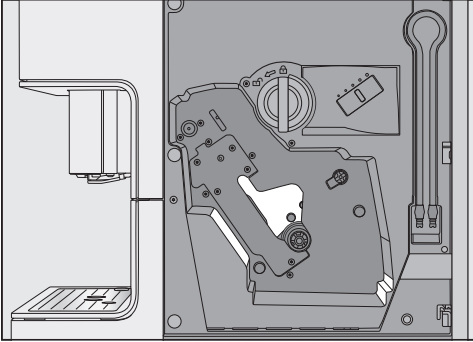
- Komoru očistite **ručno pod tekućom toplom vodom bez sredstva za pranje**.



- Ostatke kave oribajte sa sita (pogledajte strelice).
- Osušite lijevak kako mljevena kava prilikom sljedeće pripreme napitka ne bi ostala slijepljena u lijevku.

⚠ Neadekvatnim čišćenjem možete ugroziti zdravlje.

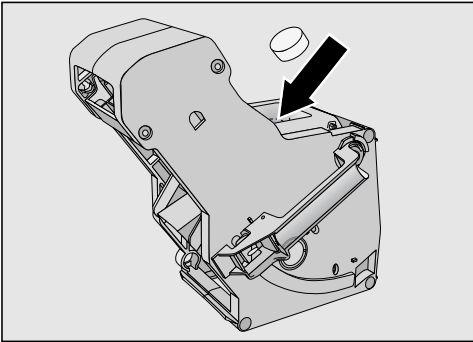
Vlažni ostaci mljevene kave u unutrašnjosti mogu na sebe nakupiti plijesan i time ugroziti zdravlje. Redovito uklanjajte ostatke mljevene kave i čistite unutrašnjost.



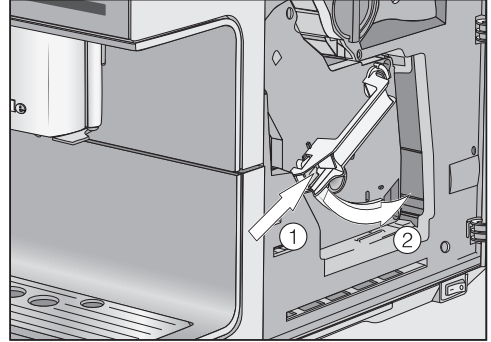
- Očistite unutrašnjost aparata za kavu. Pazite da pažljivo očistite dijelove koji su na slici prikazani svijetlo.

Savjet: Suhe ostatke mljevene kave uklonite pomoću usisavača.

Na zaslonu se prikazuje: Umetnite komoru za pripremu s umetnutom tabletom za čišćenje



- Tablet za čišćenje ubacite u komoru za pripremu (strelica).
- Komoru s tabletom za čišćenje gurnite ravno u aparat za kavu.



- Pritisnite tipku dolje na ručki komore ① te pritom okrenite ručku udesno ②.
- Zatvorite vrata uređaja.
- Slijedite daljnje upute na zaslonu.

Nakon ispiranja, postupak čišćenja je završen.

Uklanjanje kamenca

Šteta uzrokovana prskanjem otopine za uklanjanje kamenca.

Osjetljive se površine i/ili pod od prirodnog materijala mogu oštetiti.

Eventualne tragove prskanja od uklanjanja kamenca odmah obrišite.

Na aparatu za kavu se tokom korištenja stvara kamenac. Koliko se brzo kamenac stvara ovisi o tvrdoći korištene vode. Ostaci kamenca moraju se redovito uklanjati.

Ovisno o Vašem načinu korištenja aparata i tvrdoći vode koju upotrebljavate, kamenac povremeno uz automatsko uklanjanje kamenca morate očistiti i ručno.

Čišćenje i održavanje

Aparat za kavu se mora redovito čistiti od kamenca programom za održavanje. Uklanjanje kamenca ako **nije** umetnuta kartuša ili je umetnuta **prazna** ili kartuša kojoj je **istekao rok**.

Uređaj Vas vodi kroz postupak uklanjanja kamenca. Na zaslonu se prikazuju različite poruke, primjerice tražiti će se da ispraznite podložak za sakupljanje tekućine ili napunite spremnik za vodu.

Za uklanjanje kamenca Vam je potrebna **1** tableta za uklanjanje kamenca. Postupak traje oko 12 minuta.

Aparat za kavu Vas pravovremeno na zaslonu upućuje na potrebu za provođenjem postupka uklanjanja kamenca. Na zaslonu se prikazuje Broj priprema do uklanjanja kamenca: 50. Prilikom svake pripreme napitka aparat za kavu prikazuje preostali broj priprema do uklanjanja kamenca.

■ Poruku potvrdite tipkom *OK*.

Kad je broj preostalih priprema napitaka 0 aparat za kavu se blokira.

Na zaslonu se prikazuje Uklanjanje kamenca.

Aparat za kavu možete isključiti ako ga tada ne želite očistiti od kamenca. Napitke možete pripremati tek nakon uklanjanja kamenca.

Uklanjanje kamenca nakon upozorenja na zaslonu

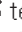
Na zaslonu se prikazuje poruka Uklanjanje kamenca.

Postupak uklanjanja kamenca ne može se prekinuti. Postupak se mora u cijelosti provesti.

■ Pritisnite *OK*.

Postupak započinite.

■ Slijedite upute na zaslonu.

Kad se na zaslonu prikaže Napunite spremnik za vodu sa sredstvom za uklanjanje kamenca i mlakom vodom do oznake  te umetnite u uređaj, postupite kako je opisano u nastavku.

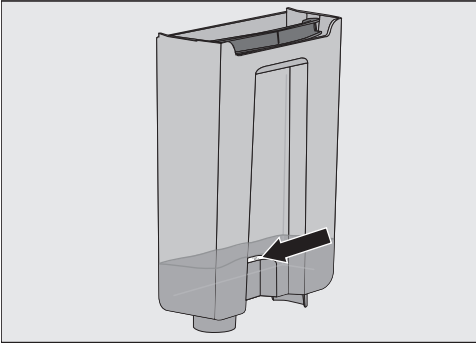
Spravljanje koncentracije otopine za uklanjanje kamenca

Za optimalno čišćenje kamenca preporučujemo korištenje Miele tableta za uklanjanje kamenca.

Tablete za uklanjanje kamenca izrađene su posebno za Miele aparate za kavu.

Ostala sredstva za uklanjanje kamenca, koja osim limunske kiseline sadrže i ostale kiseline i/ili sadrže ostale neželjene tvari poput klorida, mogu oštetiti proizvod. Osim toga, njihovo djelovanje ne mora biti učinkovito ako nema dovoljne koncentracije otopine za uklanjanje kamenca.

Tablete za uklanjanje kamenca možete kupiti u Miele internet trgovini, u Miele servisu ili u Vašoj Miele specijaliziranoj trgovini.



- Spremnik za vodu napunite mlakom vodom do oznake za uklanjanje kamenca ☞.
- U vodu ubacite 1 tabletu za uklanjanje kamenca.

Pazite na odnos mješavine sredstva za uklanjanje kamenca. Važno je da spremnik za vodu napunite potrebnom količinom vode. Postupak uklanjanja kamenca se inače prijevremeno prekida.

Uklanjanje kamenca

- Ponovo umetnite spremnik za vodu.
- Slijedite daljnje upute na zaslonu.

Kad se na zaslonu prikaže Spremnik za vodu isperite i napunite svježom vodom do oznake ☞:

- Temeljito isperite spremnik za vodu. Pazite da u spremniku za vodu **nema** ostataka sredstva za uklanjanje kamenca. Čistu, pitku vodu napunite do oznake za uklanjanje kamenca ☞.

Postupak uklanjanja kamenca završen je nakon ispiranja. Sada možete ponovno pripremati napitke.

Automatsko uklanjanje kamenca

Šteta uzrokovana prskanjem otopine za uklanjanje kamenca.

Osjetljive se površine i/ili pod od prirodnog materijala mogu oštetiti.

Uklonite tragove prskanja otopine za uklanjanje kamenca.

Prilikom rukovanja sa već vodom napunjenom kartušom pazite da otopina za uklanjanje kamenca ne dospije na osjetljive površine.

Aparat za kavu raspolaže automatskim programom za održavanje kojim se uklanja kamenac iz uređaja. U navedenu svrhu je u aparat za kavu umetnuta Miele kartuša za uklanjanje kamenca. Aparat za kavu temeljem načina uporabe određuje hoće li se i koji dan provesti automatsko uklanjanje kamenca. Automatsko uklanjanje kamenca uključujući period djelovanja traje oko 4 sata.

Vrijeme početka svakodnevnog uklanjanja kamenca određujete pomoću Tajmer ukl. kamenca.

Za automatsko uklanjanje kamenca voda se miješa sa sredstvom za uklanjanje kamenca čineći tako otopinu. Ovakva otopina za uklanjanje kamenca se u aparat za kavu pumpa kroz vodove. Nakon perioda djelovanja otopina se u potpunosti ispire iz vodova te potom aparat možete koristiti za pripremu napitaka kao obično.


Tijekom automatskog uklanjanja kamenca u kratkim razmacima čujete zvučke pumpanja i ispiranja, iako je uređaj isključen i zaslon taman.

Ako ne pripremate napitke, automatsko se uklanjanje kamenca ne pokreće.

Vodovi aparata za kavu moraju se s vremena na vrijeme ručno očistiti od kamenca kako biste održali radni vijek dijelova uređaja i osigurali jednake uvjete za pripremu napitka, bez kamenca. Intervali se određuju obzirom na Vaš način korištenja aparata i obzirom na tvrdoću upotrijebljene vode. Ako primjerice češće pripremate specijalitete od kave s mlijekom, tada aparat za kavu morate češće čistiti tabletama za uklanjanje kamenca.

Na što morate obratiti pažnju prije i za vrijeme postupka uklanjanja kamenca?

Aparat za kavu mora biti spreman za uporabu te moraju biti ispunjeni uvjeti navedeni u nastavku:

- Umetnuta je spremna kartuša za uklanjanje kamenca.
- Aparat za kavu je priključen na napajanje. Tijekom automatskog uklanjanja kamenca aparat za kavu **ne** smijete isključiti iz električne mreže.
- Podložak za sakupljanje tekućine, komora i središnji izlaz su postavljeni.
- Spremnik za vodu mora biti napunjen minimalno do oznake za uklanjanje kamenca .
- Slijedite upute koje će se eventualno pojaviti prije isključivanja, primjerice Ispraznite podložak za sakupljanje tekućine.
- Cjevčica za mlijeko umetnuta je u lim za sakupljanje tekućine.
- Aparat za kavu je isključen.

Miele kartuša za uklanjanje kamenca

Za automatsko uklanjanje kamenca upotrebljavajte isključivo Miele kartuše za uklanjanje kamenca.

Nakon što ste Miele kartušu za uklanjanje kamenca umetnuli u aparat za kavu i napunili vodom, ona traje oko godinu dana (počevši s datumom otvaranja kartuše). Za polugodišnju je trajnost ključan datum kada je kartuša umetnuta i napunjena vodom.

Ne umećite kartušu za uklanjanje kamenca koja je već korištena u drugom Miele aparatu za kavu. Aparat za kavu nema informacije o napunjenosti takve kartuše. Učinak uklanjanja kamenca može biti nedostatan i može oštetiti Vaš aparat za kavu.

U kartušu za uklanjanje kamenca ne smijete dodavati druge tekućine ili sredstva.

Sredstvo za uklanjanje kamenca je u kartuši sadržano u tabletama. Kada se kartuša za uklanjanje kamenca postavi u aparat za kavu, dodaje se voda. Tablete se tada postepeno otapaju.

Kartuša za uklanjanje kamenca je, ovisno o uporabi aparata za kavu, dostatna za 7 do 12 mjeseci čišćenja kamenca.

Prije nego što se kartuša za uklanjanje kamenca gotovo potroši, pojavljuje se obavijest da se kartuša mora promijeniti. Poruku potvrdite tipkom OK. Nakon prve poruke moguća su još 6 postupka uklanjanja kamenca.

Miele kartušu za uklanjanje kamenca možete kupiti u Miele internet trgovini, u Miele servisu ili u svojoj Miele specijaliziranoj trgovini.

Aparat za kavu se mora redovito čistiti od kamenca programom za održavanje Uklanjanje kamenca. ako **nije** umetnuta kartuša ili je umetnuta **prazna** ili kartuša kojoj je **istekao rok**. U navedenu Vam je svrhu potrebno odgovarajuće sredstvo za uklanjanje kamenca (pogledajte poglavlje „Čišćenje i održavanje“, odlomak „Uklanjanje kamenca“).

Kartuša za uklanjanje kamenca može ostati umetnuta i kod duže odsutnosti. Ako transportirate aparat za kavu, kartušu prije transporta uklonite. Pritom pazite na sljedeće:

- Kartuša za uklanjanje kamenca napunjena vodom može biti pohranjena izvan aparata za kavu najviše 3 tjedna.
- Vodom napunjenu kartušu za uklanjanje kamenca transportirajte u okomitom položaju i oprezno. Nemojte tresti kartušu. Trešnja ili naopako postavljanje smanjuju trajnost kartuše ili ju mogu oštetiti.
- Kartušu čuvajte u uspravnom položaju, u tamnoj prostoriji i na sobnoj temperaturi (16 – 38°C).

Automatsko uklanjanje kamenca

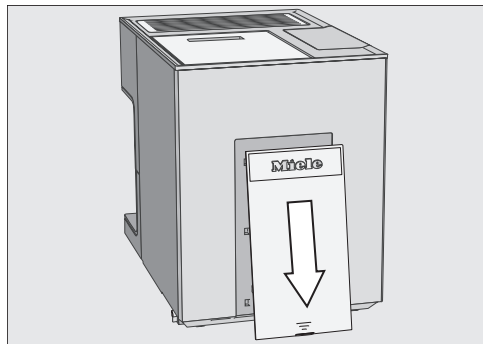
Umetanje i vađenje kartuše za uklanjanje kamenca

Šteta uzrokovana prskanjem otopine za uklanjanje kamenca.

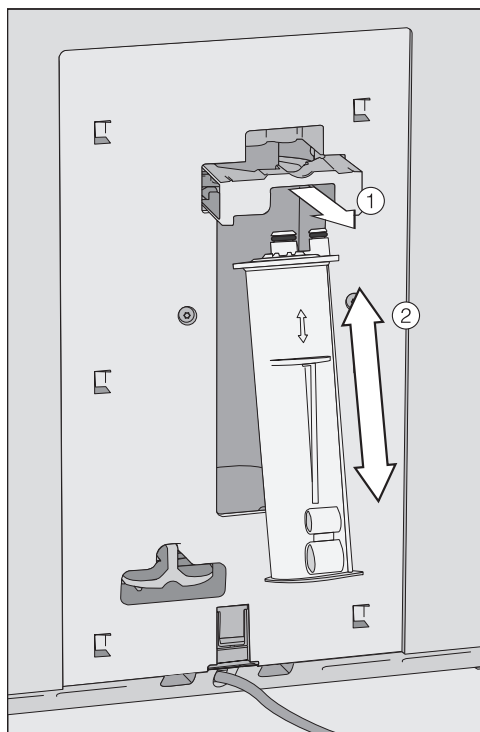
Osjetljive se površine i/ili pod od prirodnog materijala mogu oštetiti.

Prilikom rukovanja sa već vodom napunjenom kartušom pazite da otopina za uklanjanje kamenca ne dospije na osjetljive površine.

Aparat za kavu je uključen. Tek tom trenutku uređaj prepoznaje kartušu za uklanjanje kamenca.



- Pomaknite poklopac na stražnjoj strani aparata za kavu prema dolje.

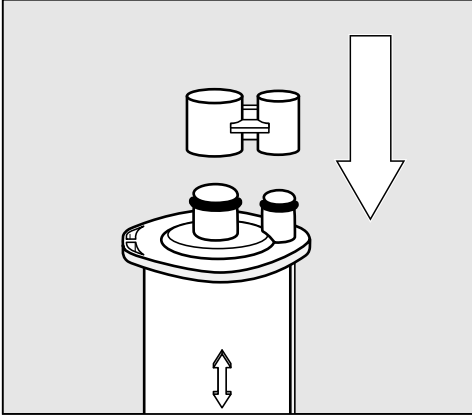


- Povucite držač kartuše ① prema naprijed.

Već je postavljena kartuša za uklanjanje kamenca.

- Uklonite kartušu ②.

Automatsko uklanjanje kamenca



- Zatvorite poklopac kartuše za uklanjanje kamenca.

Poklopac se nalazi na cilindru kartuše. Otpustite poklopac na za to predviđenom mjestu.

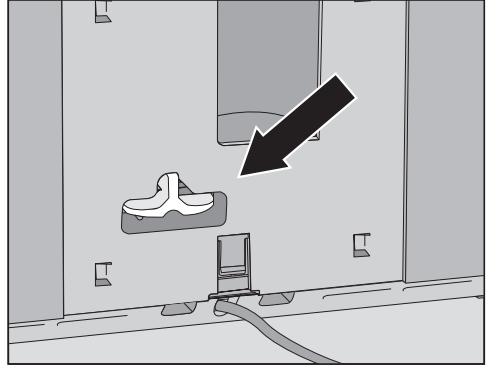
- Kartušu, ako ju ne možete reciklirati, možete baciti i u smeće.

Postavljanje kartuše za uklanjanje kamenca

- Postavite kartušu ② i gurnite prema gore do trenutka prihvaćanja.
- Povucite držač kartuše ① prema nazad i ponovno postavite poklopac.
- Slijedite upute na zaslону.

Kada sljedeći put isključite aparat za kavu, prilikom ispiranja dolazi do punjenja nove kartuše za uklanjanje kamenca vodom. Moći ćete čuti kako se u kratkim razmacima kartuša ispire vodom.

Ukoliko ne želite postaviti kartušu za uklanjanje kamenca, sustav morate zatvoriti adapterom. U tom se slučaju ne prikazuju poruke poput „Umetnite novu kartušu za uklanjanje kamenca“.




- Na mjesto gdje bi se trebala nalaziti kartuša za uklanjanje kamenca postavite adapter.

Podešavanje vremena za automatsko uklanjanje kamenca (Tajmer ukl. kamenca)

Možete podesiti vrijeme kada želite da se provodi postupak automatskog uklanjanja kamenca. Aparat za kavu tijekom djelovanja sredstva (oko 4 sata) mora biti isključen.

Prikazan je izbornik Napitci.

- Dodirnite ↶.
- Odaberite Postavke  i potom Tajmer.
- Odaberite Tajmer ukl. kamenca.
- Podesite željeno vrijeme početka programa i pritisnite OK.

Pohranjuje se vrijeme početka. Automatsko uklanjanje kamenca počinje odmah u točno podešeno vrijeme početka.

Automatsko uklanjanje kamenca

Prekid automatskog uklanjanja kamenca

Postupak automatskog uklanjanja kamenca možete prekinuti tijekom djelovanja sredstva.

Postupak automatskog uklanjanja kamenca možete prekidati koliko želite. Aparat za kavu ćete u tom slučaju možda morati očistiti od kamenca pomoću tableta za uklanjanje kamenca (pogledajte poglavlje „Čišćenje i održavanje“, odlomak „Uklanjanje kamenca“).

- Dodirnite tipku Uključivanje/isključivanje ⓪.

Na zaslonu se prikazuje ostatak vremena u satima.

- Dodirnite Prekid.

Otopina za uklanjanje kamenca ispire se iz vodova. Ispiranje može trajati do 5 minuta. Potom možete pripremiti napitke.

Isključenje funkcije automatskog uklanjanja kamenca

Kada izvadite kartušu za uklanjanje kamenca automatsko se uklanjanje kamenca isključuje. U tom slučaju kame-nac uklanjate ručno, programom za održavanje Uklanjanje kamenca. U navedenu Vam je svrhu potrebno odgovarajuće sredstvo za uklanjanje kamenca (pogledajte poglavlje „Čišćenje i održavanje“, odlomak „Uklanjanje kamenca“).

- Izvadite kartušu za uklanjanje kamenca i sustav zatvorite adapterom.

Sami možete ukloniti većinu grešaka i smetnji, koje se mogu pojaviti u svakodnevnom korištenju. U mnogo slučajeva možete uštedjeti vrijeme i novac, jer nećete morati zvati servis.

Sljedeće tablice pomoći će Vam u otkrivanju uzroka smetnji ili pogreški i pronalženju njihovog rješenja.

Poruke na zaslonu

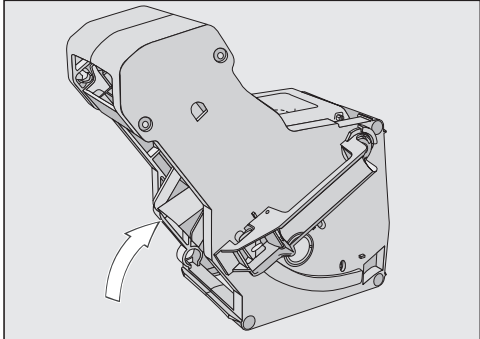
Poruke s informacijama o greškama morate potvrditi s *OK*. To se isto odnosi i kada je kvar uklonjen, budući da se poruka može pojaviti na zaslonu.

Sljedite upute na zaslonu kako biste uklonili „smetnju“.

Ako se dojava greške ponovi, obratite se servisu.

Problem	Uzrok i rješenje
F1, F2, F80, F82	U pitanju je interni kvar. ■ Isključite aparat za kavu tipkom za uključivanje/isključivanje ⓪. Pričekajte oko jedan sat prije nego što uređaj ponovno uključite.
F41, F42, F74, F77, F225, F226, F235, F236	U pitanju je interni kvar. ■ Isključite aparat za kavu tipkom za uključivanje/isključivanje ⓪. Pričekajte oko dvije minute prije nego što ga ponovno uključite.

Što učiniti, ako ...


Problem	Uzrok i rješenje
<p>F73 ili Provjerite komoru</p>	<p>Komora se ne može staviti u osnovni položaj.</p> <ul style="list-style-type: none">■ Isključite aparat za kavu tipkom za uključivanje/isključivanje ①.■ Izvadite i očistite komoru za pripremu.  <ul style="list-style-type: none">■ Dio na komori koji služi za izlazak kave gurnite u osnovni položaj.■ Nemojte umetati komoru. Zatvorite vrata uređaja i uključite aparat za kavu tipkom uključivanje/isključivanje ①. <p>Pogon komore za pripremu se pokreće te dovodi komoru u osnovni položaj.</p> <ul style="list-style-type: none">■ Kada se pojavi poruka Umetnite komoru za pripremu, komoru vratite u uređaj. Zatvorite vrata uređaja. <p>Ako se poruka ponovno pojavi, smanjite količinu koja se melje i/ili odaberite finiji stupanj mljevenja. Neke sorte kave imaju bitno veći volumen mljevenja.</p>

Problem	Uzrok i rješenje
F233	<p>Senzor ruba šalice nije postavljen ili nije pravilno postavljen.</p> <p>Pokrov od plemenitog čelika središnjeg izlaza nije ispravno postavljen, može na primjer biti lagano nagnut prema naprijed.</p> <p>Ako se senzor ruba šalice dodirne primjerice šalicom, dok se centralni izlaz kreće prema gore, tada senzor ruba šalice gubi svoj referenti položaj.</p> <ul style="list-style-type: none"> ■ Poruku potvrdite tipkom <i>OK</i>. ■ Isključite aparat za kavu tipkom za uključivanje/isključivanje ①. Pričekajte barem 30 minuta prije nego što ga ponovno uključite. Ili prekinite dovod električnog napajanja tako da izvučete utikač aparata za kavu iz utičnice ili isključite osigurač kućne instalacije. ■ Ponovo postavite senzor ruba šalice. ■ Ponovo postavite poklopac od plemenitog čelika. Pripazite na dobro zatvaranje poklopca tako da bude ravno.
F 355, F 357– F 362	<p>Sustav kave u zrnju morate ponovno pokrenuti, jer su se primjerice možda zaglavila zrna kave.</p> <ul style="list-style-type: none"> ■ Isključite aparat za kavu tipkom za uključivanje/isključivanje ①. Pričekajte oko 30 minuta prije nego što ga ponovno uključite.


Što učiniti, ako ...

Neočekivano ponašanje aparata za kavu

Problem	Uzrok i rješenje
Uključili ste aparat za kavu, a osvjetljenje se ne uključuje.	Osvjetljenje je isključeno. ■ Uključite osvjetljenje (pogledajte poglavlje „Postavke“, odlomak „Osvjetljenje“).
	Osvjetljenje ne radi. ■ Nazovite servis.
Zaslon ostaje taman kada se aparat uključuje pomoću tipke za uključivanje/isključivanje ①.	Dodir na tipku za uključivanje/isključivanje ① nije dovoljan. ■ Dodirnite tipku za uključivanje/isključivanje ① barem 3 sekunde.
	Utikač nije pravilno umetnut u utičnicu. ■ Utaknite utikač u utičnicu.
	Isključen je osigurač električne instalacije jer je u kvaru aparat za kavu, glavni napon ili neki drugi uređaj. ■ Izvucite utikač aparata za kavu iz utičnice. ■ Pozovite električara ili servis.
Aparat za kavu se iznenada isključio.	Isteklo je tvornički prethodno podešeno vrijeme isključivanja (20 minuta) ili vrijeme isključivanja koje ste Vi programirali. ■ Po potrebi ponovno podesite vrijeme za isključivanje (pogledajte poglavlje „Postavke“, odlomak „Tajmer“).
	Utikač nije pravilno umetnut u utičnicu. ■ Utaknite utikač u utičnicu.
Aparat za kavu je uključen. Osvjetljenje uređaja se iznenada isključilo.	Ako se aparat za kavu određeno vrijeme ne upotrebljava, osvjetljenje se automatski isključuje. Ne možete promijeniti automatsko vrijeme isključivanja.
Senzorske tipke ne reagiraju. Više ne možete upravljati aparatom za kavu.	U pitanju je interni kvar. ■ Prekinite dovod električnog napajanja tako da izvucete utikač aparata za kavu iz utičnice ili isključite osigurač kućne instalacije.

Problem	Uzrok i rješenje
<p>Aparat za kavu se ne uključuje iako je postavka tajmera u aktivna. Uključenje u aktivna.</p>	<p>Aktivirana je blokada uključivanja.</p> <ul style="list-style-type: none"> ■ Isključite blokadu uključivanja. <hr/> <p>Nisu odabrani dani u tjednu i/ili tajmer nije aktiviran.</p> <ul style="list-style-type: none"> ■ Provjerite i promijenite postavke tajmera. <hr/> <p>Aparat za kavu se nakon automatskog uključivanja tri puta zaredom nije upotrebljavao (način za godišnji odmor).</p> <ul style="list-style-type: none"> ■ Uključite uređaj i pripremite napitak. <hr/> <p>Aparat za kavu se ne uključuje s tajmerom u dok se vrši automatsko uklanjanje kamenca. To nije greška. Odaberite neku drugu postavku tajmera.</p>
<p>Pojavljuje se iako je spremnik pun i umetnut. Napunite i umetnite spremnik za vodu iako je spremnik pun i umetnut.</p>	<p>Spremnik za vodu nije pravilno postavljen u uređaj.</p> <ul style="list-style-type: none"> ■ Izvadite spremnik za vodu i ponovno umetnite spremnik. ■ Po potrebi očistite podlogu ispod spremnika za vodu. <hr/> <p>Kod programa za održavanje uklanjanje kamenca spremnik za vodu nije ispravno napunjen i umetnut.</p> <ul style="list-style-type: none"> ■ Spremnik za vodu napunite do oznake za uklanjanje kamenca  i ponovno započnite postupak uklanjanja kamenca. <hr/> <p>Sito spremnika za vodu je začepljeno.</p> <div data-bbox="400 994 878 1337" data-label="Image"> </div> <ul style="list-style-type: none"> ■ Očistite sito spremnika za vodu (pogledajte poglavlje „Čišćenje i održavanje“, odlomak „Uklanjanje i čišćenje sita spremnika za vodu“).

Što učiniti, ako ...

Problem	Uzrok i rješenje
<p>Nakon uključivanja se pojavljuje poruka Napunite i umetnite spremnik za vodu iako je spremnik pun i umetnut. Aparat se ne ispire.</p>	<p>Nije postavljena kartuša za uklanjanje kamenca. Aparat za kavu je pun kamenca.</p> <ul style="list-style-type: none">■ Isključite aparat za kavu tipkom za uključivanje/isključivanje ①. Pričekajte oko jedan sat.■ Ponovo uključite uređaj. Čim se pojavi Faza zagrijavanja, dodirnite Održavanje i potom odaberite Uklanjanje kamenca.■ Aparat za kavu očistiti od kamenca.
<p>Spremnici kave u zrnju su prazni i ne pojavljuje se poruka Napunite spremnik kave u zrnju.</p>	<p>Senzori za kontrolu punjenja u spremniku za zrna su zaprljani.</p> <ul style="list-style-type: none">■ Iz spremnika kave u zrnju uklonite zrna kave, primjerice usisavačem. <div data-bbox="400 616 878 959" data-label="Image">The diagram shows a top-down view of the coffee bean container. It is divided into two main sections. The top section has two smaller compartments, each with a sensor. The bottom section is a larger compartment. Three arrows point from the sensors in the top section towards the bottom section, indicating the cleaning process.</div> <ul style="list-style-type: none">■ Očistite senzore za kontrolu punjenja (pogledajte sliku) mekom, suhom krpom.
<p>Umetnite podložak za sakupljanje tekućine i za talog kave se prikazuje, iako se oboje umeću.</p> <p>Iako je podložak za sakupljanje tekućine ispražnjen, na zaslonu se pojavljuje Ispraznite podložak za sakupljanje tekućine i za talog kave.</p>	<p>Podložak za sakupljanje tekućine nije pravilno umetnut i stoga nije prepoznat.</p> <ul style="list-style-type: none">■ Po potrebi ispraznite podložak za sakupljanje tekućine i posudu za talog.■ Ponovno sastavite sve dijelove i gurnite podložak za sakupljanje tekućine do ruba u aparat za kavu.

Problem	Uzrok i rješenje
<p>Posuda za talog je previše puna, iako su podložak za sakupljanje tekućine i posuda za talog kave ispražnjeni svaki puta kada se to tražilo na zaslonu.</p>	<p>Vjerojatno je podložak za sakupljanje tekućine izvučen bez da je posuda za talog kave ispražnjena. Prilikom izvlačenja podloška za sakupljanje tekućine poništava se interni bojač za pražnjenje posude za talog kave.</p> <ul style="list-style-type: none"> ■ Kada izvučete podložak za sakupljanje tekućine uvijek ispraznite posudu za talog. <hr/> <p>Određene sorte kave prilikom mljevenja daju vrlo voluminoznu mljevenu kavu te se sukladno tome prešaju veći kolačići taloga kave („jastučići kave“).</p> <ul style="list-style-type: none"> ■ Po potrebi prilagodite količinu i stupanj mljevenja. ■ Posudu za talog praznite češće no što se traži na zaslonu.
<p>Ne može se izvaditi komora za pripremu aparata za kavu.</p>	<p>Komora za pripremu nije u osnovnom položaju jer su primjerice tijekom postupka mljevenja ili oparivanja otvorena vrata uređaja.</p> <ul style="list-style-type: none"> ■ Po potrebi okrenite ručku komore za pripremu natrag u početni položaj. Zatvorite vrata uređaja. ■ Isključite aparat za kavu tipkom za uključivanje/isključivanje ①. ■ Prekinite dovod električnog napajanja tako da izvučete utikač aparata za kavu iz utičnice ili isključite osigurač električne instalacije. ■ Prije no što aparat za kavu ponovo priključite na strujnu mrežu i uključite, pričekajte oko 1 minutu. <p>Pogon komore za pripremu se pokreće te dovodi komoru u osnovni položaj.</p> <ul style="list-style-type: none"> ■ Korake po potrebi ponovite još jednom.
<p>Iz središnjeg izlaza ne izlazi napitak od kave. Ili napitak od kave izlazi samo kroz izlaznu sapnicu.</p>	<p>Središnji izlaz je začepljen.</p> <ul style="list-style-type: none"> ■ Isperite vodove za kavu (pogledajte poglavlje „Čišćenje i održavanje“, odlomak „Ispiranje uređaja“). <p>Ukoliko nakon toga i dalje ne istječe napitak od kave ili ukoliko istječe samo iz jedne strane,</p> <ul style="list-style-type: none"> ■ rastavite središnji izlaz i temeljito očistite sve dijelove. ■ Pri ponovnom sastavljanju pripazite na ispravnu ugradnju.

Što učiniti, ako ...

Problem	Uzrok i rješenje
Iz središnjeg izlaza ne izlazi mlijeko niti mliječna pjena.	Mliječni vodovi su začepljeni. ■ Pažljivo očistite središnji izlaz i cjevčice za mlijeko četkom za čišćenje.
Ventilator se čuje iako se ne pripremaju napitci ili je aparat za kavu isključen.	Ne radi se o smetnji. Ventilator u uređaju nakon pripreme napitka ili čak i nakon isključivanja, sve dok unutarnji prostor nije dovoljno odvlažen.
Zaslon je osvjetljen ali aparat za kavu se ne zagrijava i ne priprema napitke. Aparat za kavu se ne može isključiti.	Aktiviran je prezentacijski način rada za prezentaciju aparata za kavu na prodajnom mjestu ili u izložbenom prostoru. ■ Isključite prezentacijski način rada.

Smetnje pri automatskom uklanjanju kamenca

Problem	Uzrok i rješenje
<p>Nakon uključivanja se prikazuje poruka da se nije moglo izvršiti automatsko uklanjanje kamenca.</p>	<p>Ukoliko se pripremalo mlijeko, cjevčicu za mlijeko treba umetnuti u podložak za sakupljanje tekućine te prilikom isključivanja uređaja odgovarajuću obavijest na zaslonu morate potvrditi s OK.</p> <p>Svi dijelovi koji se mogu izvadili, poput spremnika za vodu, podloška za sakupljanje tekućine, komore ili središnjeg izlaza moraju biti postavljeni.</p> <p>Spremnik za vodu mora biti napunjen barem do oznake za uklanjanje kamenca 3.</p> <p>Vrata uređaja nisu zatvorena.</p> <ul style="list-style-type: none"> ■ Poruku potvrdite tipkom OK. ■ Vodite računa o tome da je aparat za kavu prije sljedećeg uklanjanja kamenca u stanju radne pripravnosti. <p>Aparat za kavu u vrijeme početka rada nije bio isključen pomoću tipke za uključivanje/isključivanje ⓪.</p> <p>Vodovi aparata za kavu ispunjavaju se otopinom za uklanjanje kamenca, u trenutku kada je aparat za kavu isključen.</p> <ul style="list-style-type: none"> ■ Poruku potvrdite tipkom OK. ■ Po potrebi promijenite vrijeme početka rada.
<p>Na zaslonu se pojavljuje Ručno uklanjanje kamenca, iako je u aparat umetnuta za uporabu spremna kartuša za uklanjanje kamenca. Ne možete pripremati napitke.</p>	<p>Ovisno o tvrdoći vode koju upotrebljavate i o Vašem načinu korištenja aparata, povremeno aparat za kavu morate očistiti i programom za održavanje.</p> <p>Za navedeno Vam je potrebno odgovarajuće sredstvo za uklanjanje kamenca, primjerice Miele tablete za uklanjanje kamenca.</p> <ul style="list-style-type: none"> ■ Aparat za kavu očistite od kamenca uporabom programa za održavanje (pogledajte poglavlje „Čišćenje i održavanje“, odlomak „Uklanjanje kamenca“).

Što učiniti, ako ...

Nezadovoljavajući rezultat

Problem	Uzrok i rješenje
Napitak od kave nije dovoljno vruć.	Šalica nije prethodno zagrijana. Što je šalica manja i deblja to je važnije prethodno je zagrijati. ■ Šalicu prethodno zagrijte, primjerice grijačem za šalice (ovisno o modelu).
	Temperatura oparivanja je prenisko podešena. ■ Povećajte temperaturu oparivanja.
	Sita komore su začepljena. ■ Izvadite i ručno očistite komoru za pripremu. ■ Odmastite komoru.
Napitci iz središnjeg izlaza istječu bitno sporije. Vrijeme zagrijavanja je duže i aparat za kavu slabije radi.	Aparat za kavu je pun kamenca. Ako upotrebljavate vodu veće tvrdoće (> 20 °dH) ili aparat za kavu intenzivno koristite, aparat morate češće i ručno očistiti od kamenca. ■ Provedite program održavanja Uklanjanje kamenca. U tu Vam je svrhu potrebna tableta za uklanjanje kamenca.
Konzistencija mliječne pjene nije zadovoljavajuća.	Temperatura mlijeka je previsoka. Dobra se mliječna pjena može pripremiti samo s hladnim mlijekom (< 10°C). ■ Provjerite temperaturu mlijeka u boci za mlijeko.
	Mliječni vodovi su začepljeni. ■ Očistite središnji izlaz i cjevčice za mlijeko četkom za čišćenje.
Kod mljevenja zrna kave čuju se glasnjiji šumovi nego što je uobičajeno.	Spremnik kave u zrnju se tijekom mljevenja ispraznio. ■ Spremnik kave u zrnju napunite svježim zrnima kave.
	Među zrnima kave mogu se nalaziti strana tijela, primjerice plastika ili kamenčići. ■ Odmah isključite aparat za kavu. Nazovite servis.

Problem	Uzrok i rješenje
Na kavi ili espressu se ne stvara prava krema.	Stupanj finoće mljevenja nije optimalno podešen. ■ Namjestite stupanj mljevenja na finije ili grublje mljevenje.
	Temperatura oparivanja je za ovu sortu kave previsoka. ■ Smanjite temperaturu oparivanja.
	Zrna kave više nisu svježā. ■ Spremnik kave u zrnū napunite svježom kavom.

Što učiniti, ako ...

Problem	Uzrok i rješenje
Kava ima slab okus. Kolačić kave (porcija kave) u spremniku za kavu je gnjecav i zrnat.	<p>U mlinac za mljevenje kave ne dolazi dovoljno kave u zrnju te se oparuje manje mljevene kave. Koristite li tamnu mješavinu kave?</p> <p>Vrlo tamna zrna kave često sadrže veći udio masnoće. Ovakve masnoće talože se na stjenkama spremnika za kavu te na taj način mogu utjecati na protok zrna kave.</p> <ul style="list-style-type: none">■ Pripremite napitak od kave i pažljivo promatrajte, da li dolazi do pomicanja zrna kave u spremniku za kavu.■ Ukoliko koristite jače prženu kavu s većim udjelom masnoće tada češće čistite spremnike kave u zrnju. <p>Eventualno možete isprobati drugu, manje masnu, sortu kave.</p>
	<p>U mlinac za mljevenje kave ne dolazi dovoljno kave u zrnju te se oparuje manje mljevene kave. Upotrebljavate li mješavinu kave s vrlo velikim zrnima ili jako različitim veličinama zrna? Zrna možda zapinju i čine takozvane „mostove od zrna kave“.</p> <div data-bbox="404 868 1039 1158" style="border: 1px solid gray; padding: 5px;"><p> Opasnost od ozljeda na mlincu za kavu u uporabi.</p><p>Možete se ozlijediti ako tijekom postupka mljevenja posežete u spremnike kave u zrnju žlicom ili sličnim ili čak prstima.</p><p>Tijekom postupka mljevenja ne posežite u sustav kave u zrnju. Tijekom postupka mljevenja u spremnike kave u zrnju ne gurajte predmete.</p></div> <ul style="list-style-type: none">■ Uskom žlicom ili sličnim promiješajte zrna kave u spremnicima.
	<p>Začepljen je otvor za mljevenu kavu.</p> <ul style="list-style-type: none">■ Otvor za mljevenu kavu usisajte priloženim nastavkom za usisavanje.

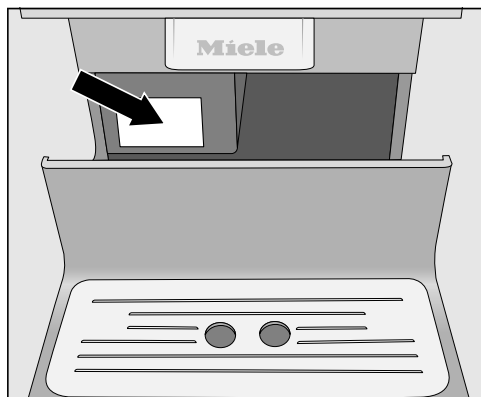
Kontakt u slučaju smetnji

U slučaju problema koje ne možete sami riješiti obratite se primjerice svojem Miele zastupniku ili Miele servisu.

Miele servisnu službu možete rezervirati online na www.miele.hr/servis.

Podatke o kontaktu Miele servisa naći ćete na zadnjoj stranici ovog dokumenta.

Servisu je potrebna oznaka modela i tvornički broj (fabr./SN/br.). Oba podatka nalaze se na tipskoj naljepnici.



Jamstvo

Trajanje jamstva je 2 godine.

Ostale informacije naći ćete u priloženim uvjetima jamstva.

Transportiranje

Ako aparat za kavu ne koristite duže vrijeme i želite ga transportirati na veće udaljenosti, uređaj za to vrijeme trebate pripremiti na sljedeći način:


- Pražnjenje i čišćenje spremnika za kavu
- Pražnjenje i čišćenje spremnika za vodu
- Ispuštanje vode
- Vađenje kartuše za uklanjanje kamenca i postavljanje adaptera
- Usisavanje otvora za mljevenu kavu s nastavkom za usisavanje
- Čišćenje unutrašnjosti aparata
- Pakiranje

Ispuštanje vode

Ako ćete aparat za kavu na duže vrijeme pohraniti ili transportirati, posebno pri temperaturama ispod nule, prije toga iz vodova trebate ispustiti vodu.

Tijekom isparavanja se postojeća voda uklanja iz sustava kako bi se spriječila šteta na uređaju uzrokovana vodom ili mrazom.

Prikazan je izbornik Napitci.

 **Opasnost od opekline na izlazi-
ma.**

Vruća vodena para može uzrokovati opekline.

Kad izlazi para ili vruća tekućina ispod izlaza nemojte stavljati dijelove tijela.

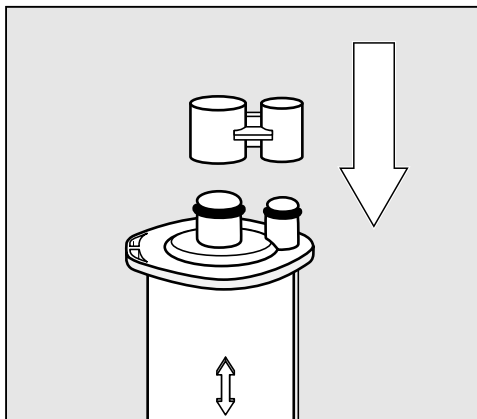
Ne dirajte vruće dijelove.

■ Dodirnite .

■ Odaberite Postavke  i potom Servis.

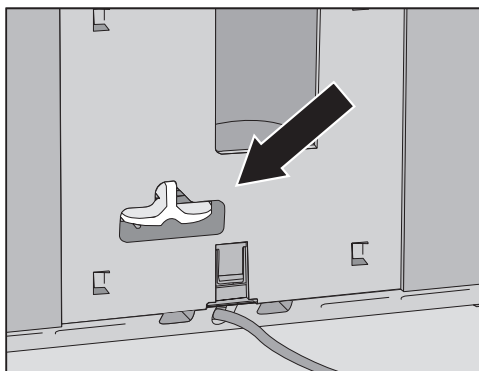
■ Odaberite Isparavanje i potom Da.

■ Slijedite upute na zaslonu.



■ Izvadite kartušu za uklanjanje kamenca i zatvorite poklopac kartuše za uklanjanje kamenca.

Kartuša za uklanjanje kamenca može biti pohranjena izvan aparata za kavu najviše tri tjedna. Kartušu čuvajte u uspravnom položaju, u tamnoj prostori i na sobnoj temperaturi (16 – 38°C).



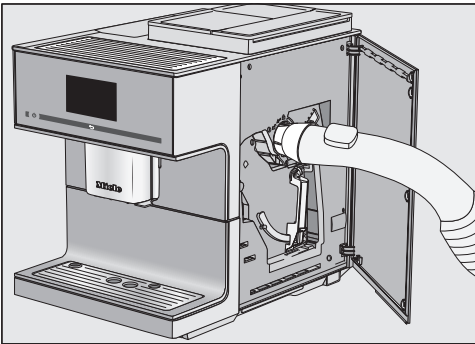
■ Na mjesto gdje bi se trebala nalaziti kartuša za uklanjanje kamenca postavite adapter.

Kad se zaslon ugasi, isparavanje vode je završeno.

- Očistite podložak za sakupljanje tekućine i posudu za talog.

Usisavanje otvora za mljevenu kavu s nastavkom za usisavanje i čišćenje unutrašnjosti

Kako biste temeljito uklonili ostatke mljevene kave, prije transporta usisajte otvor za mljevenu kavu i temeljito očistite unutrašnjost.



- Umetnite priložen nastavak za usisavanje i usisnom cijevi usisavača usisajte otvor za mljevenu kavu.
- Izvadite komoru za pripremu i očistite unutrašnjost.

Savjet: Suhe ostatke mljevene kave također možete usisati.

- Očistite komoru za pripremu prije nego što ju ponovo umetnete.

Pakiranje

Pakirajte isključivo čist i suh uređaj. Ostaci mljevene kave mogu oštetiti površinu. Osim toga ostaci kave, mlijeka i vode pospješuju stvaranje klica.

Kako biste zapakirali aparat za kavu koristite originalno pakiranje uključujući dijelove od stiropora.

Upute za uporabu priložite u pakiranje. Tako će Vam biti pri ruci kad ponovo budete koristili aparat za kavu.

Pribor

Ove proizvode i drugi pribor možete naručiti putem Miele internet trgovine, Miele servisu ili u Miele specijaliziranim prodavaonicama.

- **Višenamjenska krpa od mikrovlakana**
za uklanjanje otisaka prstiju i blagih zaprljanja
- **Sredstvo za čišćenje mliječnih vodova**
za čišćenje sustava za mlijeko
- **Tablete za čišćenje**
za uklanjanje masnoće s komore
- **Miele kartuša za uklanjanje kamenca**
za automatsko uklanjanje kamenca
- **Tablete za uklanjanje kamenca**
za ručno uklanjanje kamenca
- **CJ JUG Posuda za kavu**
Izolacijska posuda za kavu ili čaj
(Volumen punjenja 1 l)

Sljedećim savjetima uštedjet ćete energiju i novac te sačuvati okoliš:

- Aparat za kavu upotrebljavajte u „Eco načinu rada“ (tvornički podešen).
- Odaberite slabiji intenzitet osvjetljenja ili se odrekните osvjetljenja kad je uređaj uključen.
- Podesite vrijeme za isključivanje osvjetljenja kad je uređaj isključen.
- Isključite prikaz sata.
- Ako promijenite tvorničke postavke za „Tajmer“ potrošnja energije aparata za kavu se može povećati.

Na zaslonu se prikazuje poruka: Postavka povećava potrošnju energije

- Ako ne koristite aparat za kavu uređaj isključite pomoću tipke za uključivanje i isključivanje ①.
- Postavku tajmera „Isključenje nakon“ promijenite na 20 minuta. Aparat za kavu tako se isključuje 20 minuta nakon zadnje pripreme napitka ili dodira na senzorsku tipku.
- Ako šalice grijete samo povremeno, isključite grijanje šalica. Umjesto toga šalice možete zagrijati vrućom vodom.

Električni priključak

Prije priključivanja aparata za kavu obavezno usporedite priključne podatke (napon i frekvencija) sa tipske naljepnice sa onima električne mreže.

Ovi podaci moraju se obavezno podudarati kako ne bi došlo do oštećenja uređaja. U slučaju sumnje obratite se svojem stručno osposobljenom električaru.

Odgovarajući priključni podaci nalaze se na tipskoj naljepnici. Ukoliko izvadite podložak za sakupljanje tekućine, vidjet ćete identifikacijsku pločicu uređaja.

Uređaj se isporučuje opremljen za priključak na izmjeničnu struju od 220 – 240 V 50 Hz.

Aparat za kavu priključite samo na propisno izvedenu utičnicu. Priključak se smije izvršiti samo na električnu instalaciju izvedenu prema VDE 0100.

Osigurač mora imati minimalno 10 A.

Utičnica bi se trebala nalaziti što bliže uređaju i biti lako dostupna.

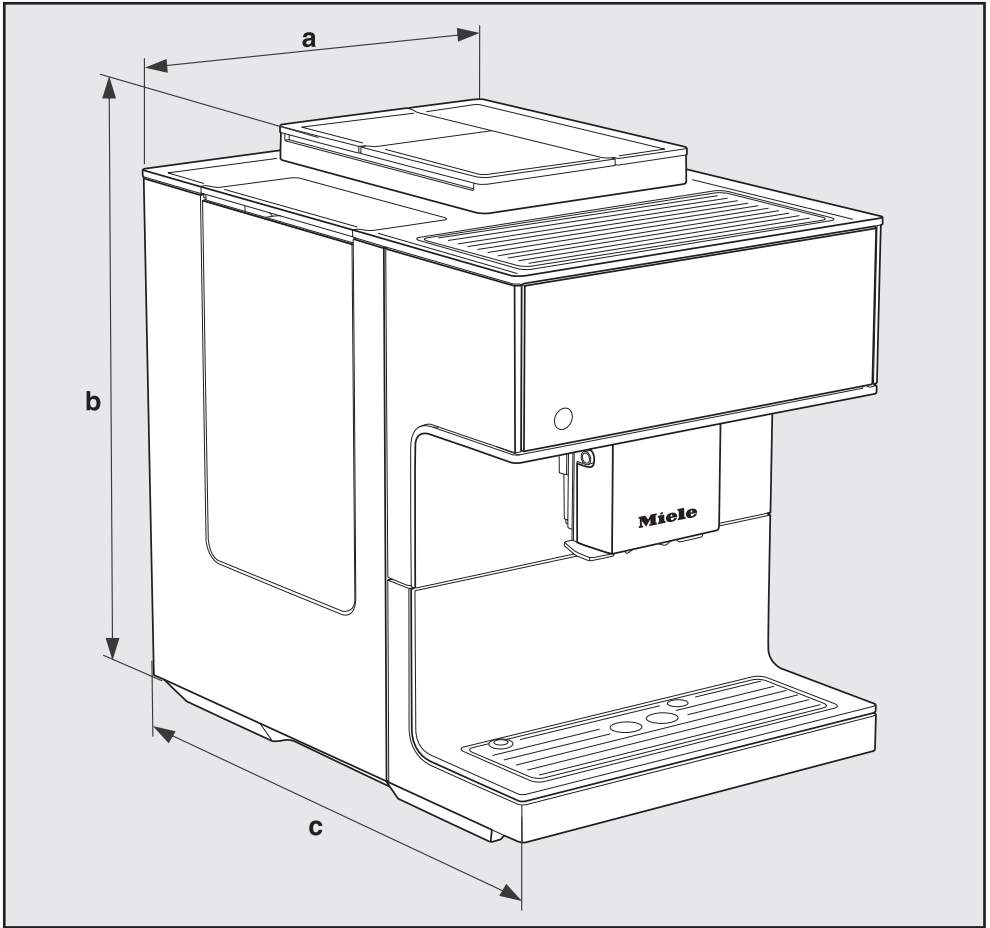
Aparat za kavu nemojte priključivati na električnu mrežu pomoću višestrukih utičnica ili produžnog kabela. Takav način priključivanja ne jamči potrebnu sigurnost (opasnost od požara).

Aparat za kavu nemojte priključivati na **samostalni pretvarač**. Samostalni pretvarači (inverteri) koriste se kod autonomnog napajanja strujom, kao npr. napajanje solarnom strujom. Vršne vrijednosti napona mogu uzrokovati sigurnosno isključivanje. Elektronika se može oštetiti.

Aparat za kavu ne koristite s tzv. **štednim utikačima**. Pri tome se reducira dovod energije do uređaja i uređaj postaje suviše topao.

Ako je priključni kabel u kvaru, mijenja ga isključivo kvalificirani električar.

Dimenzije uređaja



a = 311 mm

b = 420 mm

c = 445 mm

Tehnički podaci

Potrošnja električne energije u stanju pripravnosti:	< 0,4 Watt
Potrošnja energije u umreženoj pripravnosti:	< 0,9 Watt
Tlak pumpe:	maks. 15 bar
Protočni grijač vode:	1 Termo-blok od plemenitog čelika
Dimenzije uređaja (Š x V x D):	311 x 420 x 445 mm
Neto masa:	14,2 kg
Dužina kablova:	120 cm
Zapremnina spremnika za vodu:	2,2 l
Ukupna zapremnina spremnika kave u zrnju:	oko 540 g
Spremnik kave u zrnju A:	oko 150 g
Spremnik kave u zrnju B:	oko 210 g
Spremnik kave u zrnju C:	oko 180 g
Zapremnina boce za mlijeko:	0,5 l
Zapremnina podloška za sakupljanje tekućine:	0,75 l
Zapremnina posude za talog kave:	maks. 16 porcije taloga kave
Središnji izlaz:	Podesiv po visini između 80–160 mm
Mlinac:	Stožasti mlinac od čelika
Stupanj finoće mljevenja kave:	Podesiv na 5 razina
Porcija kave u prahu:	maks. 12 g
Frekvencija:	2,400–2,4835 GHz
maks. snaga odašiljanja	< 100 mW

Miele izjavljuje da je ovaj aparat za kavu u skladu s direktivom 2014/53/EU.

Cjelokupni tekst ove izjave o sukladnosti pronaći ćete na internet stranici:

- www.miele.hr pod Proizvodi / Preuzimanje
- www.miele.hr/kucanski-uredaji/zatražite-informacije-385.htm, pod Servis / Zatražite informacije, unosom naziva proizvoda ili tvorničkog broja

Miele trgovina i servis d.o.o.
Buzinski prilaz 32
10 000 Zagreb
Telefon: 01 6689 000
Faks: 01 6689 090
Servis: 01 6689 010
E-mail: info@miele.hr
www.miele.hr

Njemačka
Miele & Cie. KG
Carl-Miele-Straße 29
33332 Gütersloh

CM 7750 CoffeeSelect

hr-HR

M.-Nr. 11 674 770 / 00